

志布志湾地域開発地域

---

土地分類基本調査

---

鹿屋・志布志

5万分の1

国土調査

鹿児島県

1971

## ま え が き

昭和44年に発表された新全国総合開発計画においては西瀬戸内広域経済圏の一環として志布志湾地区に外洋性工業基地を形成し基礎資源型工業の導入を図る、大規模開発プロジェクトの構想を掲げており、鹿児島県においても志布志湾臨海部を大規模な重化学工業の立地に適した残された有力な地域の一つとして背後地の開発を含めた総合的な開発を図るべく基礎的な各種調査が、国、県で進められつつある。

将来の経済社会の基本的な発展の方向に対処するため、志布志湾地区における土地利用の抜本的な再編成を図り土地を有効に利用開発し保全するため地形、表層地質、土壤等の自然条件、利水、土地保全条件、土地利用現況、ならびに開発規制因子等を科学的かつ総合的に調査し、地域の特性に応じた開発方式、保全および防災対策、ならびにスプロール防止等、各種開発計画の立案、土地利用区分樹立等に資する目的で本調査を実施した。

本調査は次に示す志布志湾地域を含む縮尺5万分の1地形図（建設省国土地理院発行）を単位として当該図幅内全域を調査対象として実施するが「鹿屋」「志布志」図幅はその初年度分にあたるものである。

「鹿屋」 「志布志」 「岩川」 「末吉」 「内之浦」 「大根占」

調査は、国土調査としての指定をうけ（昭和44年11月20日）、経済企画庁の開発地域土地分類基本調査費の補助に依り、鹿児島県が主体となって、国土調査法、土地分類基本調査の各作業準則に準拠作成した「鹿児島県志布志湾地域開発地域土地分類基本調査作業規程」に基づき実施した。

なお調査の成果については開発地域土地分類調査基本調査実施大綱において地形分類図、表層地質図、土壤図の本図と、傾斜区分図、水系、谷密度図の計5図葉を必須とし、利水現況図、防災図、土壤生産力区分図、開発規制図、起伏量図（標高区分図）土地利用現況図の各図については、必要に応じ選択作成するように規定されているが、当県の場合、補助事業の範囲で、利水現況図、防災図の2図葉を選択し、他の4図葉（標高区分図は傾斜分布図に含めた）もその必要性から全て県単独事業で実施作成し、本簿冊に含めてある。

各調査にあたっては、地形、表層地質調査は鹿児島大学、土壤調査は鹿児島県農業試験場および林業試験場、その他関連調査については、庁内地域開発調査室をはじめ

関係各課及び一部宮崎県の協力を得て企画部開発課で、調査、ならびにとりまとめを実施した。また本調査の企画、調整については、経済企画庁、国土調査課、土地分類調査グループの方々の御指導、助言をいただいたもので、上記の関係された方々に対して深甚の謝意を表します。

開発地域土地分類基本調査簿（国土調査指定）

志布志湾地域  
開発地域土地分類基本調査

「鹿屋」・「志布志」

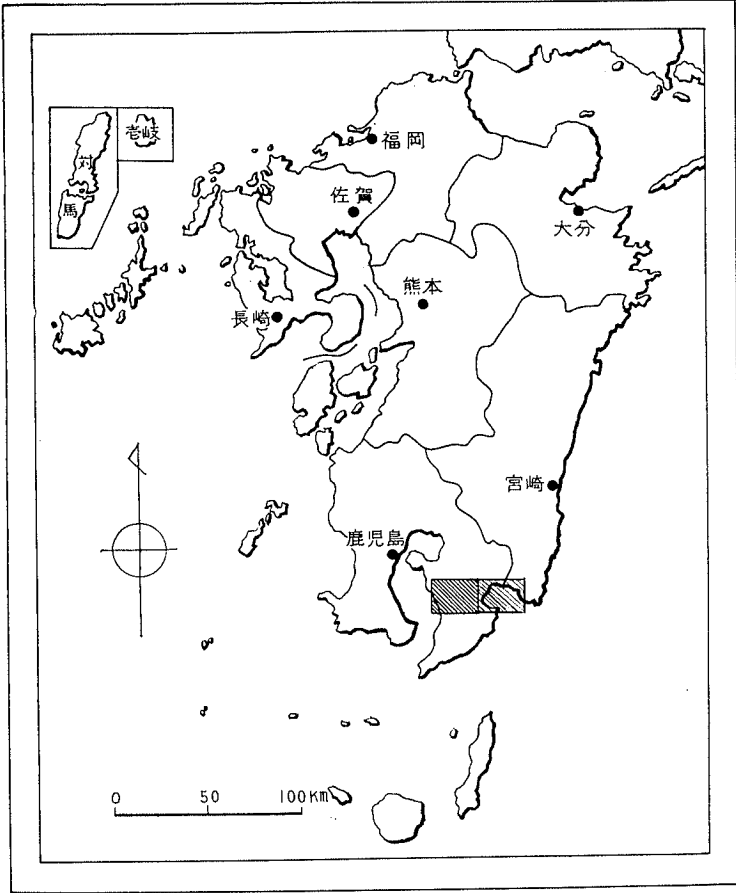
5万分の1

国土調査

鹿児島県

1971

# 位置図



## 目 次

### まえがき

総 論 .....	1～11
I 位置および行政区画 .....	1
II 人 口 .....	1
III 図幅内地域の特性 .....	2
IV 主要産業の概要 .....	3
V 開発の現状 .....	6
(参考) 気象の概要 .....	8

### 各 論 .....

1～54

I 地形分類 .....	1
II 表層地質 .....	5
III 土 壌 .....	10
IV 利水現況 .....	18
V 防 災 .....	44

### あとがき

#### 〔地図〕

地形分類図 表層地質図 土壌図 傾斜区分図 水系谷密度図  
利水現況図 防 災 図 土壌生産力区分図 開発規制図  
起伏量図 土地利用現況図

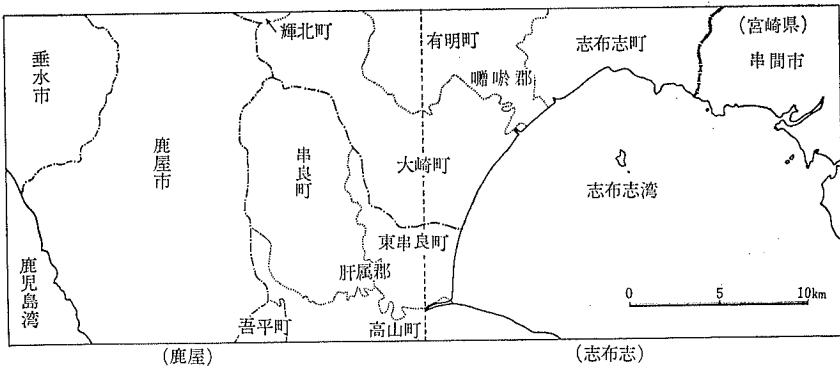
# 総論

## I 位置および行政区画

**位置**；「鹿屋」，「志布志」図幅は九州南東部鹿児島県大隅半島中央部に位置し，図幅辺の経緯度は東経 130°45'～東経 131°15'，北緯 31°20'～31°30' である。

図幅内の全面積は 872 km<sup>2</sup> そのうち陸地面積は 583 km<sup>2</sup> で，289 km<sup>2</sup> に当る海面は鹿屋図幅の南西部の鹿児島湾と，志布志図幅の中央部約 60%を占めて志布志湾である。

(図 I-1 行政区界)



**行政区界**；図幅内の行政区界は図 I-1に示す通りで鹿屋，垂水市の 2 市，肝属郡内の串良，東串良，高山，吾平町の 4 町，嚙嗟郡内の志布志，有明，大崎町の 3 町，および輝北町のごく一部，さらに「志布志」図幅の東側は宮崎県串間市が占めている。

## II 人 口

図幅に含まれる行政区域内全人口は昭和 45 年 10 月 1 日現在 232,745 人である。

地域内の産業別就業構造（昭和 40 年）をみると，地域内人口の約 47%にあたる 121,551 人の就業人口のうち，第 1 次産業就業者がその約 60%を占め，そのほとんどが農業に従事しており，本地域における農業の占める比重が，きわめて高いことを示している。

このような農業偏重の産業構造と土地生産性の低さは本地域における人口の収容力を低下させ人口の社会的流出傾向が甚だしく昭和 40 年から昭和 45 年の間に総体で



表 II-1 地 域

市 町 村 名	昭 和 45 年 (10月 1日現在)				世帯数
	世帯数	人 口			
		総 数 (人)	男 (人)	女 (人)	
(鹿児島県)					
鹿 屋 市	20,539	66,994	31,646	35,348	19,190
垂 水 市	7,717	25,952	11,919	14,033	7,686
贈 嶽 郡 輝 北 町	1,913	6,808	3,250	3,558	1,988
“ 志 布 志 町	6,337	20,734	9,549	11,185	6,290
“ 有 明 町	4,028	13,666	6,463	7,203	4,112
“ 大 崎 町	5,581	18,673	8,717	9,956	5,783
肝 属 郡 串 良 町	4,336	14,177	6,596	7,581	4,171
“ 東 串 良 町	2,813	8,976	4,059	4,917	2,804
“ 高 山 町	5,136	17,100	7,841	9,259	5,153
“ 吾 平 町	2,380	7,932	3,620	4,312	2,402
(宮 崎 県)					
串 間 市	8,712	31,733	14,910	16,823	8,758
合 計	69,522	232,745	108,570	124,175	68,337

注) 昭和45年、40年国勢調査による。

27,040人(対40年減小率10.8%)減少しており、この傾向は地域内の各市町村に共通した傾向である。

### Ⅲ 図幅内の地域の特性

図幅内の地域は西を高隈山地、南を肝属山地、東を日南山地に囲まれた笠野原を中心とする広大なシラス台地の分布が特徴である。

このシラス台地は、いわゆる「シラス」(軽石凝灰角礫岩)の厚い層を基部としてその上を数層の火山灰が覆っており、概して温暖な気候に恵まれながら、干ばつや豪雨、さらには台風に悩まされ、それによる浸食や肥効成分の流失は地力の保持を困難にしており、地域産業の中心をなす農業が広大な耕地の粗放な経営に推移せざるを得なかった。

## の人口

昭和40年(10月1日現在)					行政区画面積	
人口総数 (人)	就業構造				全面積 (km <sup>2</sup> )	図幅内に占める割合 (%)
	就業人口 (人)	第1次 (%)	第2次 (%)	第3次 (%)		
70,519	31,659	45.5	13.4	41.1	234.48	79.1
29,175	12,759	59.5	17.3	23.2	162.32	29.3
8,169	3,926	77.2	6.2	16.6	88.79	0.3
23,725	10,591	50.5	12.9	36.6	138.90	28.3
15,733	7,817	77.8	7.1	15.1	99.16	44.0
21,504	10,343	73.2	8.2	18.5	100.24	79.6
15,629	8,015	73.5	8.5	17.9	66.21	100.0
10,282	4,828	67.6	11.6	20.7	25.69	100.0
19,583	9,470	67.4	10.8	21.8	129.10	27.4
9,041	4,507	72.0	7.1	20.9	58.68	10.2
36,425	17,636	56.1	10.6	33.3	294.91	18.2
259,785	121,551	59.8	11.4	28.8	1,398.48	—

さらに地域の地理的な位置条件、あるいは交通体系の貧弱さは流通面での発展を阻害しており、これらの要因が重なって本地域の産業経済の後進性をもたらしているといえよう。

しかし、広大なシラス台地を含むこれらの地域は今後の開発の可能性を大きく包蔵しており、防災事業をはじめとする自然条件の克服、産業基盤の整備が進められ、その効果をあらわしつつあり、さらに新全国総合開発計画では西瀬戸内広域経済圏の一環として志布志湾地区を中心とする大規模工業開発の構想が打ち出され、背後の食糧供給基地としての開発ともあわせ、将来を期待される地域である。

#### IV 主要産業の概要

図幅内の地域は鹿児島県下でも最もまとまった畑作農業地帯であるが、広大な農耕

可能地を有しながら自然的条件、技術経営等の面から従来その生産性は低かった。しかし、かんがい排水、河川改修、農地保全、耕土改良事業等が進められた結果、逐次その生産性も高まり、最近では、米、麦、甘藷、菜種、雑穀等の県下における主産地となっており、また、有明町付近を中心とする茶（緑、紅茶）、垂水市、高山町、大崎町を中心とする果樹（温州みかん、ポンカン）の集団栽培さらには沿岸地域における施設園芸など後進的な畑作農業からの脱皮が図られつつある。

表 IV-1 地域の農地面積 (単位 ha)

市町村名	経営 耕地 面積	田	畑							草地
			計	普通畑	樹園地				その他 樹園地	
					計	果樹園	茶園	桑園		
鹿屋市	6,246.6	1,044.2	5,202.4	5,099.8	102.6	54.6	44.5	1.2	2.3	75.0
垂水市	8,775.6	510.8	1,264.7	1,055.1	209.6	194.3	13.6	—	1.7	59.6
輝北町	1,461.6	470.5	991.0	963.8	27.2	3.0	12.2	11.3	0.7	240.4
志布志町	2,454.8	574.9	1,879.9	1,822.4	57.5	22.3	25.8	8.6	0.8	91.0
有明町	3,344.9	895.4	2,449.4	2,323.4	126.0	32.7	70.2	23.1	—	356.2
大崎町	3,733.3	979.9	2,753.4	2,668.0	85.4	47.6	19.4	18.2	0.2	320.5
串良町	3,235.4	687.8	2,547.6	2,528.3	19.3	12.2	3.7	3.3	0.1	29.4
東串良町	1,638.4	785.4	852.9	844.2	8.7	3.2	5.5	0	—	1.0
高山町	2,301.3	1,027.6	1,273.8	1,157.3	116.5	105.8	3.2	5.8	1.7	12.6
吾平町	1,356.3	456.7	899.6	872.0	27.6	17.9	9.5	0.2	0	15.2
串間市	3,547.8	1,967.8	1,579.9	1,396.8	183.1	111.2	17.8	52.8	1.3	163.4
合計	38,096.0	9,401.0	21,694.6	20,731.1	963.5	604.8	225.4	124.5	8.8	1,364.3

注) 1965年中間農業センサスによる。

鹿屋図幅の中央を占める笠野原台地の約 5,000 ha については大規模な畑地かんがい事業が進められ、現在では、すでに送水の主要施設は完成し、末端施設の工事を進めており、この事業が完成した暁には、畑作農業の飛躍的な発展が期待される。

畜産は古くから盛んで、最近でも肉用牛に、加えて乳用牛、肉豚、鶏など多彩な家畜飼養が行なわれている。

地域は高温多湿であることから樹木の生産は順調で、広葉樹の卓越した天然林に針

表 IV-2 地域の林地面積 (単位 ha)

市町村名	総面積	針葉樹	広葉樹	竹林	その他	(国有林率)
鹿屋市	11,223	4,636	5,740	98	749	(43.4)
垂水市	11,535	5,908	4,988	101	538	(57.3)
輝北町	5,938	2,792	1,829	112	1,205	( 8.8)
志布志町	9,493	4,943	3,555	124	871	(37.4)
有明町	4,736	1,838	2,171	82	645	( 3.2)
大崎町	3,845	1,821	1,169	123	732	( 6.8)
串良町	1,860	940	679	61	180	( 0.5)
東串良町	342	218	109	5	10	(51.6)
高山町	7,960	3,278	4,158	65	459	(61.0)
吾平町	3,499	1,460	1,816	34	189	(53.1)
串間市	17,622	11,451	4,856	73	1,242	(33.0)
合計	78,053	39,285	31,070	878	6,820	—

注) 林業地域センサス, その他による。

葉樹の植樹が相当に進み, その蓄積量も豊かであるが, 山林の主要部をなす高隈, 肝属, 日南の各山では, 国有林の占める割合が高い。

水産業は主として志布志湾, 鹿児島湾における沿岸漁業で漁獲量は 5,000トン前後, その 65%程度は, いわし, さば, あじ, で占られている。

鉱業は, かつて高隈山地を中心に, 金, 銀, 銅, 錫, タングステンなどが稼行され, また志布志湾沿岸低地において最近まで砂鉄が採取されていたが, 現在ではほとんど稼行されていない。地域内に広く厚く分布するシラス, 軽石は, 軽石の一部が軽量骨材として採掘, 移出されているが, シラスについても長年の利用開発研究の成果から新しい鉱物資源として, 工業原料への活用が期待される。

図幅内の工業は, 従来, でん粉, 焼酎, 製茶, 枝肉などの食料品製造業や木材, 木製品製造業など, 地域の地場農林産資源の一次加工的な工業が大部分を占め零細であったが, 最近では, ブドウ糖, クエン酸などの甘藷の高次加工への発展をみつつあり, さらに農村地域の潜在労働力を対象としたニット, 縫製など, 繊維関係の工場の進出が相次いでいる。

本地域における商業の中心は, 本地域の行政の中心をなし, また自衛隊の航空基地をかかえ消費的都市の性格が強い鹿屋市街地であり, このほか, 農山村地域の消費

表 IV-3 地 域 の 工

市町村名	工									
	業 所 数									
	総 数	食料品	織 維 衣 服	木 材 木 製 品	化 学	窯 業 土 石	鉄 鋼	諸機械	その他	
鹿屋市	205	113	4	14	2	34	—	4	34	
垂水市	93	44	9	9	—	20	—	6	5	
輝北町	20	11	1	4	—	2	—	—	2	
志布志町	73	36	1	9	—	15	—	2	10	
有明町	73	60	—	2	—	4	—	—	7	
大崎町	69	47	1	9	—	11	—	—	1	
串良町	31	22	1	1	—	5	—	—	2	
東串良町	32	19	—	5	—	2	—	4	2	
高山町	34	14	—	5	—	5	—	—	10	
吾平町	26	13	1	7	—	5	—	—	—	
串間市	134	65	2	17	—	30	2	2	16	
合 計	790	444	20	82	2	133	2	18	89	

- 注) 1. 工業は昭和44年「工業統計」、商業は昭和43年「商業統計」による。  
2. 工業、業種別事業所数「その他」は「家具装備」「出版印刷」「金属製

センターとして串良（一部東串良）、高山、大崎、志布志および串間市の福島、各市街地が挙げられるが、規模はいずれも零細である。

なお、図幅内の観光資源としては、志布志湾沿岸一帯の日南海岸国定公園があり、自然景観に恵まれているが、観光コースは通過路線として性格が強く、また温泉資源もないためその開発は低調である。

## V 開 発 の 現 状

本図幅内の地域は畑作農業を中心に発展した地域であるが、従来、地域の地理的な位置、あるいは自然条件から地域の産業経済は他地域に比し著しく遅れていた。

しかし、本地域の未開発性とその開発期待可能性があらためて認識され、昭和26年南九州特定地域開発地域として、さらに昭和27年には特殊土じょう地帯災害防除および振興地帯としての指定を受け、以来、シラス地帯の防災事業をはじめ、産業基

## 業 お よ び 商 業

業			商 業			
従業者数			製 造 品 等 出 荷 額 (万円)	商店数	従業者数 (人)	年間販売額 (万円)
計 (人)	男 (人)	女 (人)				
2,023	1,124	899	363,779	588	1,236	248,316
620	307	313	147,801	282	519	66,419
89	56	33	17,431	75	170	30,308
755	464	291	225,134	544	1,543	367,257
305	209	96	62,894	160	315	61,759
513	278	235	106,055	325	924	161,082
312	176	136	60,752	262	616	128,245
251	156	95	53,515	198	437	73,098
349	167	182	81,629	317	848	169,876
239	109	130	34,032	125	253	42,503
902	443	459	155,838	691	1,635	367,832
6,358	3,489	2,869	1,308,860	3,567	8,496	1,716,695

品」「その他」の計である。

盤の整備、資源の開発、産業の振興などが進められてきており、その効果もかなりのものがある。

中でも特筆すべきは笠野原の畑地かんがい事業である。国営第1号の畑地かんがい事業として昭和30年に採択されて以来、基礎的調査が続けられ、昭和37年には工事に着工、水源としての高隈ダム—大隅湖—(有効貯水量 1,163万 m<sup>3</sup>)の建設をはじめ、導水施設、地区幹線など、現在では主要施設の工事を終り、受益地域末端部の工事完成を待つばかりになっており、さらに、国では本地域を含む大隅半島、宮崎県南部にかけての農業生産性の向上と将来の食糧供給基地を目途に、畑地かんがい、その他のための水資源に関する調査などを昭和44年以来実施している。

一方、二次産業の集積が少く、域内所得の低い、農業偏重の本地域の産業構造から脱却し、所得の向上を図るべく地域の工業化を進めるため昭和37年には低開発地域工業開発地区の指定を受け、工場誘致を進めているが、この間にあって、食料品製造業の高次加工化への一部転換、あるいは労働力集約のニット、縫製などの繊維関係企

業の進出をみている。

昭和30年代後半からの我が国の経済高度成長に伴う経済社会の進展につれ、基礎資源型工業の立地動向も変化し、この変化は従来本地域、特に志布志湾臨海部の大規模工業基地への可能性に対する評価を一変した。

昭和43年に策定された長期ビジョン、「20年後のかごしま」の中で、志布志湾の工業開発は県経済発展の起動力として軽工業中心の本県工業を一挙に飛躍させ、重化学工業のコンビナートを中心とする立地を想定している。

さらに、昭和44年の新全国総合開発計画では、西瀬戸内広域経済圏の工業開発拠点の一つとして志布志湾地区を挙げ、基礎資源工業の導入を図った外洋性工業基地としての形成が構想され、また、通産省の工業開発構想試案においても、大体同様の構想が示されている。

現在、国・県はこれらの構想の実現を期し、さらにこれと関連する背後地の開発および食糧供給基地としての大規模な農業開発など、総合的な地域の開発のための基本的な諸種の調査を進めつつある。

## 〔参 考〕

# 気 象 の 概 要

図幅内の地域は南海型気候区に属し、九州でも温暖多雨な地域で、冬季も我が国の太平洋沿岸地方に共通した好晴に恵まれる地域である。

気温は年平均 17°C 前後、雪を見ることは年に一度あるか、ないかであり、沿岸を黒潮暖流に直接洗われているので、志布志湾の枇榔島などでは亜熱帯植物が自生して

表気-1 月 別 平 均 気 温 (単位 °C)

観測地点	月	I	II	III	IV	V	VI	VII	VIII	IX	X	XI	XII	摘 要
鹿屋		6.1	7.8	6.2	17.0	20.5	23.3	27.1	27.6	24.1	18.6	15.5	6.6	1967単年
高山		6.2	7.5	11.5	16.6	20.7	23.4	27.2	28.1	24.6	18.4	15.3	10.9	1967単年
志布志		7.3	8.7	11.9	15.4	19.6	22.7	27.0	27.2	24.5	19.5	15.0	9.8	26年間(1934~1965)年の平均
本城		10.3	8.7	12.1	20.0	20.0	21.7	26.9	27.3	25.9	21.4	15.3	10.8	

注) 気象台、肝属川工事事務所等の資料による。

表気-2 年別最高、最低および平均気温 (単位 °C)

観測地点	年 種別	1960	1961	1962	1963	1964	1965	1966	1967	1968	1969	摘 要
		高山	最高	32.2	32.4	31.9	31.7	31.2	31.1	31.3	32.6	
	最低	0.6	1.4	1.2	2.9	2.9	0.4	1.4	0.4	-7.0	-6.1	
	平均	17.3	18.2	16.5	16.7	18.4	16.6	17.3	17.3	17.1	17.1	
志布志	最高	31.9	31.2	30.3	30.2	31.2	31.7	31.5	32.4	...	...	○観測地点標高 30.0 m 注) 一欠測あり, ...観測せず
	最低	1.6	0.3	0.3	4.4	3.0	1.2	-0.1	1.1	...	...	
	平均	17.7	17.0	—	17.7	16.6	15.7	—	—	...	...	
本城	最高		32.6	35.2	33.5	33.7						○観測地点標高 80.0 m 注) 空欄は資料得 られず
	最低		-2.2	-3.0	-3.6	-2.9						
	平均		18.8	17.5	17.0	18.4						

注) 気象台, 肝属川工事事務所等の資料による。

表気-3 月別平均降水量 (単位 mm)

観測地点	月	I	II	III	IV	V	VI	VII	VIII
	鹿屋		96.9	114.6	116.0	269.4	238.1	382.1	246.3
高山		94.9	109.6	130.2	260.4	337.7	374.5	233.5	319.2
柏原		87.5	117.9	116.5	262.5	332.7	356.8	139.9	305.6
野方		68.7	161.0	139.0	335.2	331.1	323.2	220.7	304.8
志布志		73.3	60.1	84.0	248.0	283.0	326.0	175.0	253.0
本城		82.0	125.0	164.0	247.0	296.0	492.0	300.0	216.0
観測地点	月	IX	X	XI	XII	平均 年総量	摘 要		
	鹿屋	239.4	110.2	116.3	63.0	2,393.1	10か年(1956~1965) の平均		
高山	295.2	133.7	138.3	97.7	2,524.9				
柏原	231.7	120.3	146.6	65.0	2,524.9				
野方	238.5	133.6	142.8	54.3	2,452.9				
志布志	234.0	108.0	131.0	52.1	2,027.5				
本城	268.0	157.0	162.0	93.0	2,602.0				

注) 気象台, 肝属川工事事務所等の資料による。

いる。最寒期(1月)の平均気温は6~8°C, 最暖期(7月)の平均気温は28°C前後であるが, 内陸部と沿岸部あるいは高地と低地とでは差異があり, 内陸部, 高地で



は年間あるいは昼夜の温度較差が大きく、沿岸部、低地では小さい。

降水量は年平均 2,000～3,000 mm で、夏季に多く、4月から9月にかけて年降水量の 75%程度が降る。地域的には、北西部の高原山地、および南部の肝属山地付近が、中部から東部にかけての台地、低地地域より多い。

表気-4 年別総降水量 (単位 mm)

観測地点	1960	1961	1962	1963	1964	1965	1966	1967	1968	1969	地点標高(m)	摘要
鹿屋	1,809	2,369	2,647	2,247	2,309	2,421	3,235	2,215	2,304	2,484	59	
高山	1,960	2,870	2,391	2,396	2,501	2,979	3,786	2,282	2,477	2,629	8	
十三塚	...	...	...	...	...	...	...	2,046	2,063	2,334	55	
柏原	1,890	2,756	2,132	2,511	1,922	—	3,460	1,847	2,347	2,292	4	
細山田	...	...	...	...	...	...	3,720	2,212	2,198	2,721	105	
大黒	...	2,797	2,968	2,766	2,703	3,248	3,789	2,613	2,646	2,842	160	注)
鶴	...	...	...	...	...	...	3,866	2,733	2,794	3,560	190	— 欠測あり,
大崎	...	...	...	...	...	...	...	1,813	1,981	2,048	25	… 末観測。
有明	...	...	...	...	...	...	...	...	2,020	2,513	40	

注) 気象台、肝属川工事事務所等の資料による。

なお、本地域では後述の台風に伴う豪雨のほか次のような気圧配置の場合、大雨が降り、災害を発生することがある。

- (1) 梅雨期に梅雨前線が九州の南岸沿いに停滞するとき。
- (2) 低気圧が鹿児島県の中～南部を通過するとき。(150 mm 以上の大雨をみることもある)
- (3) 東進してきた低気圧が九州南岸で閉塞し、その閉塞点が鹿児島県を通過するとき。(250 mm 以上の大雨をみることもある)

風は季節風と海洋性の風が複合し、地形の影響を受けて、地域内の 2、3 の観測地点における風向の卓越する方向が、それぞれ異なっている。鹿屋では 5～7 月は SW、8～4 月にわたって N が卓越しているが、肝属川河口の柏原では年間を通じて W または E、有明、志布志方面では NW または E の風が卓越している。

台風は毎年日本列島を襲うが、九州西南岸に上陸するものは回数で 30%前後である。明治 25 年から昭和 43 年までの 77 年間に、南九州に襲来した台風は 183 回に達し、多い年で年 9 回、平均 2～3 回であるが、図幅地域に被害を与えたものは、その

表気-5 鹿児島県域への台風襲来回数

年	月	I	II	III	IV	V	VI	VII	VIII	IX	X	XI	XII	全年
1959		—	—	—	—	—	—	—	1	—	1	—	—	2
1960		—	—	—	—	—	1	—	—	1	—	—	—	2
1961		—	—	—	—	—	1	1	3	1	—	—	—	6
1962		—	—	—	—	—	—	—	2	—	—	—	—	2
1963		—	—	—	—	—	2	1	2	1	—	—	—	6
1964		—	—	—	—	—	—	—	3	1	—	—	—	4
1965		—	—	—	—	—	—	—	1	2	—	—	—	3
1966		—	—	—	—	—	—	1	1	2	—	—	—	4
1967		—	—	—	—	—	—	1	—	—	—	—	—	1
1968		—	—	—	—	—	—	1	2	1	—	—	—	4
1891~1968		1	1	—	1	4	16	38	55	45	17	2	3	183

注) 鹿児島気象台の資料による。

35%前後で、6~10月、特に8月に最も多く襲来している。台風災害は風による直接被害より、台風によって派生する豪雨で河川の損壊（堤防、橋梁）、崖くずれ、田畑の流出、埋没などを惹起し農作物の被害、あるいは家屋浸水などの被害を生ずるが最近では治山・治水事業など、防災事業の進展に伴って、これらの被害は減少しつつある。

台風の場合は例外なく大雨が降るが、特に200mm以上の雨を降らす台風の経路は大概次の通りである。

- (1) 太平洋から北上してきて大隅半島または宮崎県南部に上陸する場合。
- (2) 太平洋から北上してきて日向灘沖合を北東方に抜ける場合。
- (3) 東支那海を北東に進み南九州西岸から上陸する場合。
- (4) 東支那海を北東進して九州南部の沖合海上を経て日向灘の東方海上を通る場合。
- (5) 太平洋から北上してきて九州西方海上に抜ける場合。
- (6) 東支那海の南部または中部から北上してきて九州の西海上を北進する場合。

これらの経路のうち、本図幅地域に最も多い降水量をもたらす台風は、(3)の経路をとる台風で、この場合の多雨域は図幅地域の全域を被う。これに次いで多い降水量をもたらすものは、(2)の経路をとる台風で「鹿屋」図幅の東半域から「志布志」図幅にかけての地域が多雨域となる。

(郡 山 栄)

# 各 論

# I 地 形 分 類

「鹿屋」「志布志」両図幅内の地形の最大特色は、図幅中最大の面積を占める広大なシラス台地（火山灰砂台地）の発達であり、これを囲んで西北に高隈山地、中央南部に肝属山地、東北～東に日南山地の各一部が現われている。

## 1 山地および丘陵地

### 1.1. 高隈山地

本山地は大笠柄岳（1,236.8 m）を最高点とし、起伏量 400 m 以上の大起伏山地〔M1〕が中心を占め、それを囲んで起伏量 200～400 m の中起伏山地〔Mm〕があり、南部は次第に小起伏の山地〔Ms〕となる。大笠柄岳から 1,037 m 峰、平岳、横岳と半円形に続く稜線の西北側は花崗岩質岩石が分布する地域で、本城川の各溪支流により著しい浸食を受けて起伏量を減じ、中起伏山地化している。両図幅中、谷密度の最も大きいのもこの花崗岩質岩石の分布地域である。

「鹿屋」図幅北西端に近い垂桜、駒ヶ丘付近はシラスが分布しているが、シラスの分布する他地域に比し、谷密度、起伏量ともやや大きいので丘陵地（II）〔Hs〕として表現した。高隈山地の西南域は溶結凝灰岩、シラス、ロームが分布し、高須川等によって深く浸食され、丘陵地形を形成している。ただ西端近く鹿屋市小野原町、白水町、花岡町を連ねる一帯は、浸食が進まず台地原面を広く残していることから台地として扱った。これと同様の台地が図幅南西部鹿屋市高須港背後地にも見られる。

### 1.2. 肝属山地

「鹿屋」図幅の南東端「志布志」図幅の南西端には、主に花崗岩質岩石から成る肝属山地の一部が現われている。当分類図においては、一ツ松南方の起伏量 500m に達する部分を大起伏山地〔M1〕として表現した。また志布志湾に臨む部分は起伏も小さく、一部には耕作も行なわれているので、山麓地（I）〔Mf（I）〕で示し他と区別することにした。

### 1.3. 日南山地

「志布志」図幅の東北～東部に現われる日南山地の一部は、図幅内では福島川沿いの低地によって西側の笠砥山地と東南側の高畑山地に分けられる。笠砥山地の中央部

は起伏量 200~400 m の中起伏山地〔Mm〕をなし、山地を構成する固結堆積物一日南層群一の走向にはほぼ直交する西北~東南方向の小河川によって浸食されている。志布志湾沿岸地区では起伏量を減ずるので山麓地（Ⅰ）〔Mf（Ⅰ）〕として扱った。付近の海岸はダグリ崎、赤鼻などの小岬のほか、無数の小島、岩礁があり、しかも南面するため冬を知らぬこの山麓地一帯は志布志湾地区の工業開発が進んだ際には絶好のレクリエーション地帯となるであろう。

福島川以南の高畑山地は、側方から遠望すればきわめて平坦な頂きを持っている。海拔 50~100m のこの面は恐らく古い海岸段丘面であろう。小谷による浸食がかなり進んでおり、また、隣接図幅都井岬との関連から小起伏山地〔Ms〕として表現した。

#### 1.4. 丘陵地

丘陵地としては「鹿屋」図幅東北端に近く標高 168.4 m の峰を中心に X 字状を呈する草野丘陵、南部高山市街地南側の高山丘陵、「志布志」図幅北縁の有明および宇都丘陵など、固結堆積物で構成される小山地、ならびに「鹿屋」図幅南西部の主として安山岩質岩石で構成される大始良丘陵がある。いずれもシラス台地上に小突出しており、台地面との比高差から丘陵地（Ⅰ）〔H1〕、あるいは丘陵地（Ⅱ）〔Hs〕として表現した。

## 2 台地

### 2.1. 大隅中央台地群

上記 3 山地に囲まれて鹿屋市から志布志町にかけて絶対高度の低い地帯が存在するが、その大部分は、ここで大隅中央台地群として記載するシラス台地である。その中央を西から東に肝属川が流れて三角州性の肝属平野を作り、また肝属川の支流串良川や、田原川、菱田川、安楽川などが台地面を刻んで、それぞれ小谷底平野を作っているため、シラス台地面は大小幾多の独立の台地に分断されている。そのうち主なものを西から東へ順に挙げれば、鹿屋原台地、笠野原台地、永吉台地、大崎台地、中沖台地、有明台地、志布志台地などとなる。

これらの台地面は厳密にはカルデラ噴出物としてのシラスの堆積原面ではなく、厚いシラス堆積層の上に砂礫または砂層、さらにローム層、新期火山灰層などを載せている。しかも砂礫層下のシラスの上限の面も単純にシラス堆積面と考えるわけにいか

ないようである。また各河川の兩岸，その他には，この台地面を切る数段の段丘が付着しているが，これも表面はローム層などにおおわれているものが多く，土地利用上，台地面と大きな差異はない。従って，ここでは段丘面の最下位のものを砂礫台地〔Gt〕としたほかは，成因的に若干の差異をもつ台地の群を段丘面を含めて火山灰砂（シラス）台地〔AsP〕の名で一括することにした。

台地面と段丘面との間，台地や段丘が低地に臨む所は多く急崖になっているが，図にはその一部のみを表示した。また，台地の縁辺部が河床に向かってやや緩やかに下る所は山麓地（Ⅱ）〔Mf（Ⅱ）〕で，並行する河谷に挟まれた台地端の突出部で稜線の瘦せているものは丘陵地（Ⅱ）〔Hs〕と考えた。

**鹿屋原台地** 肝属川，大始良川，高須川に囲まれた台地で中央に自衛隊の航空基地がある。

本図幅中に現れる面積は約 24 km<sup>2</sup> で平均傾斜は 1° に達しないきわめて平坦な台地面を作っている。基盤のシラス層の厚さは笠野原台地のものに比べてやや薄く 3～15 m である。肝属川，高須川沿いに小段丘が付着している。

**笠野原台地** 肝属川と串良川に囲まれるほぼ二等辺三角形の台地で，東西幅約 8 km，南北の長さ約 13 km，約 75 km<sup>2</sup> の広大な面積をもつ。南に向かって傾斜するが平均傾斜は 1° 未満できわめて平坦である。しかし厳密には僅少の比高をもつ数箇の面に区分することができる。また串良川に沿っては明瞭な 3 段の段丘が付着している。

**永吉台地** 串良川と持留川間の台地で面積約 22 km<sup>2</sup>。北部は持留川の支流による開析が進み小台地に分断されようとしているが，中部以南はほぼ一連の台地を形成している。

**大崎台地** 持留川，田原川にはさまれた細長い台地で，面積約 13 km<sup>2</sup>，国鉄古江線大崎駅がこの台地上にあるので大崎台地と仮称した。

**中沖台地** 田原川，菱田川間の台地で中央部の大字名によって仮称した。菱田川の段丘面である菱田原を含めて面積 27 km<sup>2</sup> に及び笠野原台地に次ぐ大きさを持っている台地の北部では宇都丘陵，その他の小丘が台地面より突出している。

**有明台地** 菱田川と安楽川に挟まれた台地で，両河川の支流によって分断されている。飯山以南は約 4 km<sup>2</sup> の一連の台地をなし野井倉原と呼ばれている。

**志布志台地** 志布志市街地背後の台地で安楽川と前川の間であり「志布志」図幅内の部分だけで約 7 km<sup>2</sup> ある。台地西辺の安楽川沿いには段丘が発達している。

以上が主なシラス台地であるが，ほぼこれと対比されるものは肝属川以南にも存在し，南接する「大根占」図幅内に広がっており，その北縁が「鹿屋」図幅の南部に分布している。また「志布志」図幅の東北端にも福島川の兩岸に 3 つの小台地に分かれてシラス台地が存在する。

## 2.2. 荒佐台地

「鹿屋」図幅の東北部，草野丘陵の西北に展開する荒佐台地は前述の大隅中央台地群のものより明らかに高位にあり，浸食もかなり進んで台地と丘陵の中間的性質を示している。この種の地形は「鹿屋」図幅の北に接する「岩川」図幅内に広く展開するものであるが，本地形分類においては，その西半の浸食が進み，谷壁や谷床に溶結凝灰岩を多く見る部分を丘陵地（Ⅱ）〔Hs〕で示し，比較的平坦面の多い荒佐付近のみを台地として扱った。

### 3 低地

両図幅内に存在する低地のうち最も重要なのは，肝属川の両岸に展開する肝属平野である。平均勾配は1,000分の1.3で非常に平坦であり，粘土，粗～細粒砂および軽石から成る砂層が互層しており，泥炭，黒泥の存在も知られている。串良町川西付近より下流では旧河道に沿って自然堤防の発達が著しい。以上のような性質から，この平野を三角州として表現した。また，これよりかなり小規模であるが，同様に三角州的性格をもつ低地は福島川を始め，志布志湾に注ぐ諸河川の下流域に発達している。

肝属川の本支流，その他河川下流域の三角州性低地は，上流に向って次第に勾配を増し，谷底平野に移化する。その谷床には溶結凝灰岩の露出を見る部分もあるが，円礫，軽石，砂などが堆積していることが多い。

### 4 海岸地形

鹿児島湾岸は，ほとんど北北西に走る直線状海岸であるが仔細に見ると，未凝固火山噴出物（主としてシラス）の下に存在する溶結凝灰岩の起伏に相応して海岸線が出入を繰り返していることがわかる。このような海岸を対置海岸という。なお，高須，荒平間の数箇所にビーチロックが見られ，中でも金浜のものが最も美しい。

志布志湾岸では肝属川河口から前川の河口まで約16 kmにわたって砂丘が発達する。砂丘の幅は約1 km，数列になっており，新旧4群に分けることができる。このうち第4期砂丘は海岸線に沿って現在形成されつつあるもので，植物被覆はほとんど見られない。これより古いものは植林が行なわれて固定し，耕地や集落になっている部分もある。

福島川河口付近は，金谷の小丘陵を陸繋した砂嘴およびこれと向合う今町の砂嘴に

守られた入江が福島川の沖積作用によって次第に埋められたもので、現在でも今町背後の瀨に昔の湾入の名残りをとどめている。その南方にある千野付近や本城川河口の低地も同様の性質をもっている。

志布志図幅の西南隅に現われる肝属山地の海岸は、西北西に走る直線状の単調な岩石海岸である。

志布志湾には枇榔島のほかにも海岸近くに小島が多く、これらは固結堆積物一日南層群一から成る丘陵性の島である。

(米谷 静二)

## II 表層地質

「鹿屋」「志布志」両図幅の半分は、いわゆるシラス台地によって占められている。このシラス台地は表面を火山灰で覆われ、厚いシラス層のほか、砂（礫）層、降下軽石、溶結凝灰岩などによって構成されている。

「鹿屋」図幅の西北部は山地でシラスなどは比較的散点状に分布するに過ぎず、この高隈山地は全般的に、砂岩・頁岩の互層を主とする中生界とこれを貫く花崗岩質岩石で構成され、山地の南域では輝緑岩、輝緑凝灰岩が、さらに南部の丘陵地には安山岩質岩石が分布し、これらは部分的に火山灰で覆われている。当図幅の南東隅にも砂岩・頁岩からなる古第三系および花崗岩質岩石がみられ、さらに図幅東半の草野丘陵など、シラス台地上に局所的に小突出する丘陵も、砂岩、砂岩・頁岩の互層を主とする古第三系で構成されている。

「志布志」図幅の西半はシラス台地が大きい面積を占めるが、東半部には砂岩、砂岩・頁岩の互層を主とする古第三系が発達し、海岸部にまで達する。南西部には大隅半島南部に広く露出する花崗岩質岩石の一部が見られる。志布志～東串良の海岸に沿っては 16 km にわたる長大な砂丘が発達している。

### 1 未固結堆積物

本堆積物はいわゆる沖積層を構成するものを主とするが、砂丘、礫層の一部には洪積世に属するものもあり、おもにシラス台地を開析した谷底平野、河川沿いや河口に



見られる三角州および海岸平野、砂丘、砂嘴、自然堤防、段丘、崖錐などの構成員として分布している。

これら未固結堆積物は、(1) 粘土、砂、礫よりなるもの、および、(2) 粘土、砂 (3) 砂、礫、(4) 砂、(5) 礫をそれぞれ主とするものに区分される。堆積物の厚い三角州や海岸平野においては、一般にこれらが互に水平的にも、垂直的にも変り、必ずしも単一の岩相ではない。従って本図幅では、それぞれ優勢層のおよその分布範囲を示したに過ぎず、一部の地点では、ボーリング資料によって垂直的分布を示した。

当地域に分布するこれら未固結堆積中には、シラスより由来した火山ガラス、軽石が多量に含まれていることが特徴である。これは広大なシラス台地をひかえその崩壊や浸食、そして山地、丘陵地に噴出した軽石流の流失などによるものである。

#### 1.1. 粘土、砂、礫 [clsg]

本堆積物は肝属川とその支流、串良川、菱田川、福島川などに沿った下流域の三角州および海岸平野を形成している。礫は軽石、溶結凝灰岩、砂岩などから成り、シルト質粘土、礫混り砂などがレンズ状に指交することもある。

#### 1.2. 粘土、砂 [cls]

図幅中に粘土、砂の優勢区として示した部分は、このほか火山灰、軽石、礫を含み、地表下1～2mのところには厚いところで数mに達する泥炭層が見られる。この泥炭は台地縁辺部の湧水帯、旧河床の凹地、砂丘後背地などの湿潤地に形成されたものである。

#### 1.3. 砂、礫 [cg]

各河川上流の谷底平野、下流部の自然堤防などに見られる。現在の海浜堆積物もほとんどこれに属する。

#### 1.4. 砂 [s]

肝属川河口、柏原から志布志市街地間の海岸砂丘のほか、東串良町新川西、小新地などの冲積面より2～5mの高まり、福島川河口付近の砂嘴などを構成している。砂丘は海側の新期砂丘と、その内側にあって既に固定され、上面に黒色火山灰をのせる旧期砂丘に区別される。

いわゆるシラス台地を覆うロームの直下には、二次シラスまたは成層シラスとも呼ばれる、砂～砂礫層がかなり広く分布している。これらはシラスとほとんど同じ素材

からなり、層理を呈し、しばしば偽層が見られる。笠野原台地に見られるものは、高隈山地などから流出したシラスが一部浸食されたシラス台地上に扇状地として堆積したものであり、大崎、有明、志布志付近のものは、シラス台地を開折した河流による段丘堆積物といえる。いずれも本来のシラス台地に隣接し、多くの場合やや低い台地を形成しているが、一般にはシラス台地として取扱われている。しかし本図幅では、ローム二次シラス〔Lsi〕として区別した。

### 1.5. 礫〔g〕

崖錐として、また河岸段丘として見られる新期のものが通普であるが、串良川上流、高隈、川井田、志布志町夏井付近および垂水市駒ヶ丘付近には溶結凝灰岩、降下怪石に覆われた厚さ1～5mの礫層が見られる。後者の礫層は溶結凝灰岩、降下怪石生成当時の河床および段丘礫で、他の地域にも同層準に分布することが考えられる。

## 2 半固結～固結堆積物

固結堆積物としては、砂岩、砂岩・頁岩の互層、礫岩（半固結）および輝緑凝灰岩などがある。

「鹿屋」図幅北西部の高隈山に広く分布する砂岩・頁岩の互層は、南九州に発達する四万十層群に属する上部中生界であり、また、「志布志」図幅内、ことにその東半部、日南山地の一部、笠紙・高畑両山地「鹿屋」図幅北東部の草野丘陵あるいは「鹿屋」図幅南東部の肝属山地の一部に分布する砂岩および砂岩・頁岩の互層は日南層群に属する古第三系である。この両者は外観的にも類似した堅硬な岩類で、大小の断層や褶曲により複雑な構造を呈し、小さな割れ目も多い。ことに志布志・串間の海岸地域のものは擾乱が著しい。

串間市本城付近には固結度の低い砂岩、礫岩が小範囲に分布する。また高隈山地南部の小起伏山地域には凝灰質泥岩や泥岩を挟んで輝緑凝灰岩（塩基性凝灰岩）〔Sch〕が見られる。

### 2.1. 砂岩〔ss〕

新鮮なものは暗青灰色を呈し堅硬な塊状または厚層をなす中粒砂岩が多いが、風化すると灰青～灰黄色になり、砕け易い。一般に層理は明らかでなく、一部では小豆大の黒色パッチを含むことがある。

## 2.2. 砂岩・頁岩互層 [altssh]

固結堆積物としては最も広く分布するもので、数 10 m 以上の厚い互層より数 cm の薄互層、あるいは頁岩中に砂質岩が膨縮し、バンド状に挟まれるものまで全てをこれに一括した。従って砂岩、頁岩それぞれの優勢部が含まれている。

頁岩は一般には黒色粘板岩あるいは千枚岩質粘板岩となり、片理がよく発達するが、風化すると灰褐色～灰色になり砕け易くなる。

串間市本城付近には下記礫岩層の上に比較的軟かな砂岩・頁岩の互層が見られる。

## 2.3. 礫岩 [cg]

本城川河口付近には 2～6 m 厚さの円礫からなる礫岩層が見られ、下位の硬質固結堆積岩に不整合に載っている。

# 3 火山性岩石

両凶幅中広大な面積を占めるシラス台地は、ローム、シラス、降下軽石、溶結凝灰岩など火山性岩石からなっている。

シラス、溶結凝灰岩、降下軽石などは鹿児島湾に火口をもつ、姶良・阿多両カルデラ火山から洪積世末期に大量に火砕流（軽石流）、降下軽石のかたちで噴出したもので、ほとんど南九州全域にわたって分布する。大隅半島はこれら両カルデラ火山の東に隣接しているため、他地域よりも多く堆積しているが、既に一部は浸食されている。

また、最表層部には桜島火山や、開聞岳などからの新しい噴出物が覆っている。

シラス、溶結凝灰岩は厚いものでも数 10 m 以下であるが、表層部を構成しているため、農耕、治水、利水、防災、土木など住民生活とは特に密接な関係を持っている。

### 3.1. ローム [L]

台地、丘陵地上に普遍的に分布し、ことにシラス台地上のものは厚く、上・中・下の 3 層に区別される。

ロームを覆って“クロニガ”“クロボク”と呼ばれる黒色火山灰層が分布することが多いが“クロニガ”の方が下位にあり、より黒色で光沢をもっている。

### 3.2. シラス [Si]

シラスは鹿児島県下に広く分布する軽石礫を多量に含む凝灰角礫または火山砂層で、火砕流（軽石流）の非溶結部である。一般には灰白～淡黄褐色、無層理で淘太が悪く、大小の軽石礫のほか外来礫もかなり含む。火山ガラスを主とし、長石、紫蘇輝石などが多く、未固結のものであるが、やや溶結している場合もある。浸食され易く豪雨に際し、しばしば崩壊し、急崖、ガリをつくり、シラス特有の景観を呈する。

シラスはおもに図幅内の台地を構成し、ロームに覆われて10～数10mの厚さで分布するが、その間にシラス質砂～砂礫層が挟まれることがあり、本図幅では、ロームで直接覆われる部分とロームとの間に砂～砂礫層を挟む場合をローム二次シラス〔Lsi〕として区別して示した。

### 3.3. 軽石（降下軽石）〔Pm〕

シラスの下位に旧地形面に沿って1～数mの厚さで分布する分級のよい軽石層が分布する。この軽石層は降下軽石で粒径の大小により“バラス”、“ウズラ”などと俗称されており、一部では優秀な透水層となりまた骨材原料として採取されている。

このほか、ロームに挟まれて数cm～数10cmの薄い黄褐色の軽石層が図幅南部地区に、また北部では“ボラ”と呼ばれる降下軽石が最上部に見られることがある。

### 3.4. 溶結凝灰岩〔Wt〕

シラスの下位に広く分布し、河床や海岸などでは直接露出している。溶結凝灰岩は火砕流（軽石流）の溶結部で暗灰～赤褐色を呈し、流紋岩質ないし粗面安山岩質、極めて堅硬なものからやや溶結度の低いものまでである。本岩はしばしば節理が発達し、黒曜石のパッチを挟み、シラスと完全に漸移する場合もあり、また下部は一般に溶結度低く、シラス状になることがある。

図幅内では噴出時期を異にする少くとも3枚以上の溶結凝灰岩が見られる。

### 3.5. 安山岩質岩石〔Ab〕

鹿屋市西部のシラス台地よりやや突出する山体は、凝灰角礫岩を伴う複輝石安山岩で構成されている。この山体の火山の原地形はほとんど失われており、また厚くローム、火山灰で覆われているため安山岩質岩石の露出は少ない。

## 4 深成岩および半深成岩

深成岩としては高隈花崗岩が高隈山地に、また大隅半島南部に広く分布する南大隅

花崗岩の一部が高山町域に見られる。前者は中生界、四万十層群を、後者は古第三系、日南層群に属する固結堆積岩類を貫き、これらに多少の変質を与えている。本花崗岩質岩石〔Gr〕は第三紀中新世に貫入したもので、一般に粗～中粒の黒雲母花崗岩～花崗閃緑岩である。

半深成岩としては、高隈山地南部に小範囲に露出する黒色塊状の輝緑岩〔Db〕がある。

## 応用地質

図幅地域内においては高隈山地を中心に、金属鉱床として金、銀、銅、鉛、亜鉛、アンチモニー、タングステンなどの鉱床が知られ、一部稼行されたことがある。高隈山地の一部垂水市大野原高原付近では昭和35年ウランの鉱床が発見され、以来動力炉・核燃料開発事業団により探査が進められている。また志布志～柏原の砂丘、ことに旧期砂丘の部分で砂鉄鉱が採取されたこともある。

石材としては溶結凝灰岩が採掘され、輝緑岩、砂岩、粘板岩の一部が砕石材料として利用されている。また、鹿屋市古江付近では降下軽石を軽量骨材として採掘、関西方面へ移出しているが、地域の大半を覆うシラスは永年にわたる利用開発研究の結果、新しい鉱物資源として脚光を浴びつつあり、今後の開発が期待される。

(露木利貞)

## Ⅲ 土 壤

「鹿屋」「志布志」両図幅の地域は、新・旧期火山活動地域の東側に位置し、広大なシラス台地、丘陵地域という、地形、地質的特性から山地の急斜面部および河川沿いの低地を除いて、台地、丘陵地、山地緩斜面部では火山灰起源の土壌、特に黒ボク土が広く分布しており、また河川沿いの谷底平野、三角州平野などの低地の土壌も、河川流域の大半をシラス、火山灰で占められるためその影響を受けており、本地域における土壌生産力は全般に低位である。

両図幅内に分布する土壌は次のとおりで、9の大土壌群、23の土壌統群に分類さ

注) 崩壊については防災、地下水については利水現況の項に記述する。

表 III-1 地 域 の 土 壤 一 覧

土 壤 統 群		地形別分布域				備 考
		山地	丘陵地	台地	低地	
岩 石 地		○				
岩 屑 土	岩屑性土壤	○	○			
未 熟 土	砂丘未熟土壤				○	
	粗粒火山抛出处未熟土壤		○			
	粗粒風化火山抛出处未熟土壤		○	○		
黒 ボ ク 土	厚層黒ボク土壤			○		台地開田地域
	黒ボク土壤		○	○		
	粗粒黒ボク土壤	○				
	多湿黒ボク土壤			○	○	
	淡色黒ボク土壤	○				
粗粒淡色黒ボク土壤	○					
褐色森林土	乾色褐色森林土壤	○				
	褐色森林土壤	○				
	湿性褐色森林土壤	○				
黄 赤 色 土	黄色土壤	○				山地の谷間(水田)
灰色低地土	細粒灰色低地土壤				○	
	灰色低地土壤				○	
	粗粒灰色低地土壤				○	
グ ラ イ 土	細粒グライ土壤				○	
	グライ土壤				○	
	粗粒グライ土壤				○	
泥 炭 土	低位泥炭土壤				○	
	黒泥土壤				○	

れる。

## 1 岩 石 地 [RL]

高隈山地の稜線部およびその北西域の花崗岩質岩石の分布地帯の一部では、浸食作用により表土が剝削されて基岩が直接露出し、非土壤地帯となっている。

## 2 岩 屑 土——岩屑性土壤〔L〕

志布志湾に浮かぶ枇榔島の北半および同湾に面する海岸線の一部では、表層の発達が悪く、石礫質の岩屑性土壤が、基岩の上に薄く分布している。

## 3 未 熟 土

本図幅内には砂丘、海浜、海浜砂地に分布する砂丘未熟土壤と火山抛物体に由来する、粗粒および粗粒風化火山抛物体未熟土壤が見られる。

### 3.1. 砂丘未熟土壤〔RS〕

志布志湾に面する肝属川河口から志布志市街地にかけては 16 km にわたり長大な砂丘、砂浜が発達している。この砂地に分布する粗粒砂質の土壤が砂丘未熟土であり、表層に腐植が滲透した浅い層のあるものもあるが、一般にち密度は疎または、すこぶる疎な土壤である。

### 3.2. 粗粒火山抛物体未熟土壤〔RV-c〕

シラスの台地、丘陵地縁辺の崖、急傾斜部では上部の火山灰の脱落、流亡によってシラスあるいは降下軽石が直接地表に露出している部分があり、本図幅内でもシラス台地、丘陵地の周縁部に散見されるが、やや広く分布するのは「鹿屋」図幅の西端、鹿屋市高須付近から垂水市新城にいたる鹿児島湾に面する急傾斜の地域である。

本土壤は表層の発達が悪い、浮石を含む砂壤土で、保水力、置換容量、燐酸吸収の少い瘦せた土壤であり、林野土壤調査の Er~B<sub>A</sub> 型に相当する。

### 3.3. 粗粒風化火山抛物体未熟土壤〔RVM-c〕

本土壤は火山抛物体に由来するものの中で黒色の表土層が流亡して、下位の赤ホヤが露出したものが主であり、腐植含量が少く、色は 7.5 YR~10 YR、明度、彩度ともに高い砂壤土で、林野土壤調査の B<sub>D</sub>~B<sub>D</sub>(d) に相当する。主として高隈山地西南域の丘陵地付近に分布するほか、シラス台地上で圃場整備などを実施した地区に局部的に見られる。

## 4 黒 ボ ク 土

両図幅の大半を占め台地、丘陵、山地の平坦な緩斜面部を覆って広く分布する黒ボク土は、主として火山抛物体に由来する土壤であり、本地域では、層厚、乾湿および

基岩風化部との関連、さらには桜島火山起源の軽石などの混入状態によって次の6土壌統群に区分した。

#### 4.1. 厚層黒ボク土壌〔AT〕

本土壌は火山抛出品に由来する土壌の中で、腐植含量が高く明度、彩度ともに2以下の黒色の表層土が50 cm以上のもので下層には赤ホヤが見られる場合が多い。

本地域の平坦な台地上に広く分布し、第1層は厚さ約30 cmの黒色火山灰土壌で、10%前後の腐植を含み、土性は主に砂壤土である。第2層は厚さ40 cm前後の黒ニガ層の場合が多く、この層は15%程度の腐植を含み新鮮な断面は樹脂状の光沢を呈する。第3層は腐植をほとんど含まない明橙褐色の赤ホヤ層で土性は砂壤土、軽石の細粒腐朽礫を含むものが多い。

表層は一般に磷酸吸収係数が極めて大きく有効態の磷酸に欠乏しているほか、石灰や苦土などの塩基類の欠乏もはなはだしい。

#### 4.2. 黒ボク土壌〔A〕

火山抛出品または、その割合が高い母材に由来する土壌の中で腐植含量の高い黒色の表土層の厚さが25 cm以上50 cm未満のものを黒ボク土壌として示した。図幅内の台地および周辺の丘陵地に広く分布し下層は赤ホヤの場合が多く、表層の性質は前記の厚層黒ボク土壌と同様である。なお林野土壌調査のBl<sub>D</sub>、Bl<sub>D</sub>(d)型土壌が本土壌統群に相当する。

#### 4.3. 粗粒黒ボク土壌〔A-c〕

「志布志」図幅東半の笠祇山地の山腹および凹地形部には、表層土に1914年の桜島噴火によって堆積した降下軽石を多く含む10 cm前後の層を挟む黒ボク土壌が分布している。本土壌は林野土壌調査の砂質または礫質の火出抛出品を多く含んだBl<sub>D</sub>~Bl<sub>D</sub>(d)型の土壌に相当し、本図幅では粗粒黒ボク土壌として示した。

#### 4.4. 多湿黒ボク土壌〔A-w〕

本土壌は、黒色土層の厚さが25 cm以上で、膜状、糸状の斑紋を持つ湿潤な黒ボク土で、下層は明褐色の赤ホヤの場合が多く、本図幅ではシラス台地上に開田された、蓬原、野井倉などに分布している。

#### 4.5. 淡色黒ボク土壌〔AE〕



図幅南部の肝属山地の陵線の凸地形部の表層土は、基岩の花崗岩礫を含む火山灰土で、下層は花崗岩の風化したものである。この表層土が薄く、表層の黒味が淡い、乾性または弱乾性の黒色土は林野土壤調査による  $B_{1c}$ 、 $B_{1b}$  型および  $B_{1d}$  (d) 型土壤の一部に相当し、本図幅では淡色黒ボク土壤として取扱かった。

## 5 褐色森林土

図幅内の山地に分布する褐色森林土は、乾湿の度合により乾性、適潤、湿性の3土壤統群にわけられる。

### 5.1. 乾性褐色森林土壤〔B-d〕

この土壤は主として山地の尾根筋や高位緩斜面に分布し、普通の褐色森林土のうち  $B_A$ 型、 $B_B$  型、 $B_C$  型土壤に相当するが、中でも  $B_C$  型土壤がその大部分を占めている。

一般に表層の発達が悪く、腐植含量の少い比較的酸性で塩基に乏しい土壤で、 $B_C$  型土壤に相当するものは乾燥破砕によって形成された堅果状構造が発達し、一部には F 層の発達した有機物層や菌糸網層が見られる。

### 5.2. 褐色森林土壤〔B〕

山地の緩傾斜地や斜面の中～下位、台地周辺など割合水分供給の円滑なところに多く分布している本土壤は林野土壤調査による適潤性褐色森林土  $B_D$  型、 $B_D$  (d) 型土壤がこれに相当する。

この土壤は有機物層のうち F、H 層がほとんど見られず腐植含量に富む黒褐色の表層が深くまで発達している。表層には団粒状構造が発達しているが、褐～暗褐色の下層には特別な構造は認められず、表層から下層への移り変りは漸变的である。

### 5.3. 湿性褐色森林土壤〔B-w〕

本図幅内の湿性褐色森林土壤は高限山地の標高 1,000m 以上の主峰線の周縁にあらわれる、いわゆる亜高山的な性質を有する湿潤な土壤である。この付近では一般に空中湿度が高く、低温で日射量も少く、植物の生育や土壤微生物の活動がにぶい。表層は火山灰に覆われ、下層は砂岩、頁岩を母材としてカベ状を呈しており、林野土壤調査の  $B_D$  (m) 型土壤が大半を占め、集水地形の凹部に  $B_E$  (m) 型土壤が分布している。

## 6 赤黄色土——黄色土壌〔Y〕

福島川流域と肝属山地の斜面の一部に見られる黄色土壌は、花崗岩または堆積岩の風化物を主母材とする黄褐色の水田土壌で腐植含量の少ない埴質の土壌である。

## 7 低地の土壌

本図幅内、低地地域の土壌は一般に周辺のシラス、火山灰の影響を受け、これらを主母材とする砂壤～壤土が多く、グライ層の有無により灰色低地土とグライ土に分けられる。また肝属川の中下流、持留川流域および両河川間の砂丘背後の低地(塩入川)には泥炭土が分布している。

7.1. 灰色低地土 灰色低地土壌〔GL〕は作土下の色相がおおむね 7.5YR～10 YR で各種の斑紋をもつ土壌で、肝属川の本支流、田原川、菱田川、安楽川、前川、高須川のほか、鹿児島湾沿岸の小河川など、図幅内の低地に広く分布している。全層シラスの風化物を主母材とする砂壤土および壤土の沖積土であるが、一般に砂壤土が優勢である。

福島川流域の一部には、灰色低地土壌のうち土性が埴壤土または埴土の細粒灰色低地土壌〔GL-f〕が見られる。

灰色低地土壌のうち表層より砂土または 25cm 内外から下に砂層、砂礫層を持っている粗粒灰色低地土壌〔GL-c〕は、シラスを主母材として、地域河川流域の主として上流部に分布している。

7.2. グライ土 グライ土壌〔G〕は 50cm 以内にグライ層を持つ土壌で、作土下の土性が砂壤土または壤土のものである。主として福島川、田原川、安楽川の流域や、志布志町夏井付近の小河川流域の山間凹地部に見られ、シラスまたは日南層群の風化物を主母材とする土壌である。

グライ土壌のうち作土下の土性が埴土～埴壤土の細粒グライ土壌〔G-f〕は、福島川流域の平坦地や山間部に分布し、また表層から砂土か、下層に砂土または砂礫層を持つ粗粒グライ土壌〔G-c〕が福島川、田原川流域や砂丘の背後低地に分布している。

### 7.3. 泥炭土

低海拔の沖積低地でヨシを主体とした有機物層が見られる低位泥炭土壌〔LP〕は、肝属川中下流域の吾平町論地、高山町中村、新富、串良町上・下小原、岡崎、鹿屋市西俣、名貫、持留川流域の大崎町仮宿、および東串良町の新地や、川東の砂丘背後の

低湿地に分布している。

表層はシラス、黒色火山灰などを主母材とする土壌で、25 cm 内外から下層が泥炭層となっており、地下水位が高い。

この低位泥炭土壌と同一地域に分布する黒泥土壌〔M〕は、表層は黒色の有機物に富んだ層で、有機物の分解は泥炭土壌よりさらに進んでおり、植物遺体の痕跡が認められない湿潤な土壌で、50 cm 内外以下の下層は泥炭層になっており、地下水位が高い。

## 土地利用，植生および生産力などとの関連

### 1. 岩石地，岩屑性土壌

岩石地はいわゆる非土壌地帯で植生は見られない。岩屑性土壌の分布地帯は表層が薄く石礫質で樹木の生育も悪い。枇榔島ではピロウが自生し、特に海岸地帯では密生している。

### 2. 未熟土

砂丘未熟土壌の分布地帯は大部分が潮害防備，防風保安林としてマツが植林されており，内陸側の黒色火山灰で覆われる部分では，宅地，耕地として利用され，畑は一般にそ菜が栽培されている。

粗粒火山抛物体未熟土壌の分布地域は主としてシイなどの広葉樹林が多く，マツの造林も崩積地以外は適さず，また急傾斜のため皆伐すれば土壌の流亡がははだしく瘦悪化し易い。

粗粒風化火山抛物体未熟土壌の分布す緩傾斜部では畑として利用され，甘藷，なたねが作付されているが，生産力はやや低い。林地は広葉樹林のほか，マツの造林地が多く，特に匍行土の地帯では生育が良好であり，この匍行土地帯はヒノキまたはスギの造林にも適している。

### 3. 黒ボク土

厚層黒ボク土壌，黒ボク土壌の分布する台地，丘陵状地域の平坦部は，局所的な林地を除きほとんど普通作畑として利用され，従来から夏作の甘藷，陸稲，冬作の菜種が主要作目となっているが，最近では主産地形成の一環として果樹園として温州ミカン，茶園として紅茶の集団栽培，防災上から緑茶の栽培が行なわれている。黒ボク土

の畑地の生産力は一般に低く、その気象条件から保水力が割合大きい厚層黒ボク土壌地帯以外では干害を受け易い。また Sheet erosion による地力消耗が激しいうえ、台風の襲来など、特に夏作物の生産は不安定である。このような台地畑作農業の生産を安定させるには農地保全、畑地かんがい事業を強力に推進する必要がある、その第1号として笠野原台地の畑地かんがい事業が完成に近づきつつある。

台地縁辺の斜面部は大半が山林で、広葉雑木林が多く、立木の生育は良好で、浸食谷斜面、崩壊地などにおいては保全事業に伴う植林も進みつつある。「鹿屋」図幅の北東域のシラス丘陵地斜面部では原野として放置され採草地に僅かに利用されている所が多い。この地域は一般に表土も薄く、養分も欠乏しているうえ、管理も悪いので立木の生育は悪い。

黒ボク土壌の分布する山地は比較的人工造林が多く、樹高成長の劣る海岸沿線を除いて生育も良好である。凹地形ではスギ、斜面地ではヒノキの造林に適するが、海岸に面する風衝地では台風などに伴う塩害を受けるので、クロマツ、その他の樹種の造林が望ましい。粗粒黒ボク土壌の分布地帯は一般にスギ、ヒノキの造林地となっており、その生育も良好であるが、スギの寒害が発生することがある。

多湿黒ボク土の分布する水田は開田後の経過年数の長短による減水深などの差によって水稲の収量に差異が見られるが、一般的に生産力は低い。

淡色黒ボク土壌の分布する山地は一般にスギの樹高成長が悪く、ヒノキは中庸であり、粗粒淡色黒ボク土壌の場合は乾燥し易く、表層も薄いので、スギ、ヒノキの何れも成長は悪いが、両者ともクロマツの人工造林およびイタジイ、タブ、クスなどの天然広葉樹林の生育はよい。

#### 4. 褐色森林土

褐色森林土の分布する山林は、温暖多雨な気象条件と合さって、樹木の生育は全般に良好である。適潤性の褐色森林土壌の地域では、現存するスギ、ヒノキの人工造林地は生育良好であり、凹地形部ではスギ、凸地形でヒノキの造林が適当であるが、乾性褐色森林土の地帯ではスギ、ヒノキの生育は不良で、クロマツや天然性広葉樹の生育は良い。

湿性褐色森林土壌の分布地域は雲線上にあって空中湿度が高く、風の影響が大きく、土壌の理化学性もかなり特徴ある性質があるので、樹木の生育にはおおむね不適

当な状態にあるとみられる。強いて造林するとすれば凹地形部にスギ、その他にヒノキを造林することができるが、マツの造林には適しない。

#### 5. 黄色土壌

黄色土壌の分布する水田は土壌に根系障害のおそれや塩基などの欠乏など若干の制限あるいは阻害因子はあるが生産力が高い。

#### 6. 低地の土壌

灰色低地土壌の分布地域の水田は乾田（2毛作）でその生産力は肝属川流域のものはやや高いが、他の河川流域のものは低い。細粒のものは生産力が高いが粗粒のものは低く、しかも肥効分の溶脱が甚だしく秋落水田が多い。

なお、肝属川と始良川の合流点以下では自然堤防があり、畑、宅地などに利用されている。

グライ土の分布する水田は半湿田、一部湿田（1～2毛作、一部1毛作）で、泥炭土の分布する水田は地下水位が高く、湿田（1毛作）—低位泥炭土壌—、湿～半湿田（1～2毛作）—黒泥土壌—となっており、水田の生産装置化を進めるうえから、地形的に問題はあるが排水による乾田化が図られなければならない。

（ 中 村 弘  
内 邦 博  
○郡 山 梁 ）

## IV 利 水 現 況

「鹿屋」「志布志」両図幅地域における水利用の主体をなすものは農業用水であり、水源としては地表水がその大部分を占める。工業用水は地区に豊富な地下水を水源としているものが多いが、工場の規模が小さいため、その使用量は少ない。地域の水道の普及率は63%であるが一部では上水道、簡易水道の施設が見られない町村もあり、これらの地区では上・簡易水道給水区域外の地区と同じように個人あるいは部落共同で湧水などを水源として小施設を作り、生活用水に利用している。地域の上水道、簡易水道の水源は、従来シラス台地縁辺の崖下などに湧出する湧水を大部分が利用していたが最近では需要増に伴う水源拡張に際し深層地下水の開発へ移行する傾向にある。また水力発電所は、本城、谷田の2発電所がある。

# 1 地 表 水

両図幅内の水系には「鹿屋」図幅の北西域を中心に南北方向に延びる高隈山地とその南部丘陵地を大分水界として、西流して鹿児島湾に注ぐ本城川、高須川の水系と東流し、シラス台地分布地域を食刻しつつ志布志湾に流入する肝属川、田原川、菱田川、さらに「志布志」図幅東半域に、その一部が見られる日南山地に端を発し、ほぼ南流または西流して志布志湾に注ぐ安楽川、前川、福島川および本城川などの水系がある。

表 IV-1 主 要 河 川 表

水 系 本川名	主 要 次支川名	流 域 積 積 (km <sup>2</sup> )	幹 川 路 延 長 (km)	河 川 法 適 用 区 間 延 長				備 考
				幹 川		全 川		
				1 級 (km)	2 級 (km)	1 級 (km)	2 級 (km)	
肝属川		485.0	31.3	{(12.8) 33.844		(26.1) 163.628		カッコ書は 国の直轄管 理区間延長 を示す。
	串良川	122.2	36.7	{(9.0) 27.7		( 9.0) 34.04		
	高山川	56.5	21.9	{(4.3) 21.0		( 4.3) 25.41		
	始良川	65.6	17.3	15.3		20.6		
	大始良川	45.5	10.2	9.6		16.15		
田原川		64.4	17.0		14.7		23.9	
	持留川	29.8	13.2		9.2		9.2	
菱田川		400.2	56.2		45.5		139.766	
	大鳥川	191.9	29.7		22.0		71.11	
安楽川		137.9	31.8		18.0		39.65	
	尾野見川	36.4	13.3		13.12		15.85	
前 川		55.6	18.0		8.5		8.5	
本城川		49.6	11.5		11.7		12.2	
高須川		37.7	16.4		6.5		6.5	
福島川		152.2	28.0		23.4		23.4	
	大平川	62.0	17.0		11.9		16.3	
本城川		38.3	9.5		5.9		8.4	

注) 肝属川工事事務所, 県河川課および宮崎県が資料による。

これら河川のうち「志布志」図幅東半域の河川を除き、河川の大半は、いわゆるシラス地域の河川で、河川勾配の変化に特色があり、また河川の涵養状況も独特で、本流に対しシラス台地崖脚部の各所から湧出する湧水による細い流れが直接流入するものが多く、明瞭な支川といえるものは少い。このためシラス地域の流域の形状は非常に細長い。シラス地域の河川の濁水比流量は  $3 \text{ m}^3/\text{sec}/100 \text{ km}^2$  前後で、他地域の通常河川の比流量に比し大きく、その流況曲線も緩やかである。

### 1.1. 河川の状況

(肝属川) その流域が「鹿屋」図幅の大部分を占める肝属川は高隈山地の東斜面を水源として、山地と笠野原台地の間を南流し、鹿屋市街地付近で直角に左折、笠野原台地とその南部域の台地の間に展ける肝属平野中央部を東流して「志布志」図幅の西南部、高山町波見、東串良町柏原の河口に達する。この東流する区間において本川は、南部の肝属山地、北西斜面およびシラス台地の水を集めて北流してくる大始良、始良、高山川、さらに高隈山地、大野原高原付近を水源として「鹿屋」図幅の東北域、荒佐台地と笠野原台地の間を深く刻んで南東流し、串良町中野付近から、永吉、笠野原台地間の低地を南流してくる串良川などの主要な支川を合流しており、大隅半島地域最大の河川で1級河川である。その流域面積は  $485 \text{ km}^2$  で高地と低地との比率は2:1、上流山間部域の勾配は急であるが、シラス分布地域に入ると急に勾配を減じ  $1/200 \sim 1/400$  となり、さらに下流域の低地では  $1/1000 \sim 1/2000$  の勾配で、低地の一部には河川改修前に蛇行していたことを物語る旧河道が見られる。

(田原川) 田原川は「鹿屋」図幅の北東部、草野丘陵に端を発し、大崎台地の東側を南～南東流する河川であり、荒佐台地を水源として大崎台地の西側を南東流する持留川を最下流部で合流する純シラス河川ともいえる河川である。

なお、持留川の下流部は、かんがい排水のため、一部肝属川流域(塩入川)への流域変更が行なわれており、また河口が砂丘になっているため砂の堆積移動によって河口の移動があり、菱田川、安楽川とともに砂丘中に旧河道が認められる。

(菱田川) 「志布志」図幅に下流域の本流が見られる菱田川は「鹿屋」図幅に北接する「岩川」図幅の大半を占める流域面積  $400 \text{ km}^2$ 、肝属川に次ぐ大きな河川で、高隈山地北域の東斜面を水源とし「岩川」図幅内に広がるシラスの台地、丘陵地の水を大鳥川とその支流および前川などの支流で集め——菱田川の場合左岸側(東域)への

支流の発達は悪い——有明町倉ヶ崎付近で最終の大支流、大鳥川を集めて南流、図幅内に入り、中沖、有明両台地間の低地を流れて志布志湾に注いでいる。下流菱田付近の低地に見られる蛇行状の町界は、かつての菱田川の河道の名残りであり、また河口付近の砂丘地内で認められる旧河道は田原川と同様、河口移動の証拠である。

（安楽川、前川および福島川）安楽、前川の両河川は北接する「末吉」図幅の東半域を占める日南山地の西斜面の水を集め、志布志市街地北域のシラス台地（志布志台地など）を食刻しつつ南流して志布志湾に注ぐ河川で、安楽川は志布志町高吉付近で流域西部、伊崎台地さらに松山町付近の水を集める支流尾野見川を分枝している。福島川は安楽・前川の反対斜面、すなわち日南山地東斜面の水を集めて南流し、志布志湾に注ぐ河川で、流域の大部分は山地であり低地は下流の串間市福島付近にやや広く発達している。福島川の場合、その流域にはシラスの分布が少く、大部分が古第三系の砂岩、頁岩で構成されており、本河川の南部で西流して志布志湾に注ぐ本城川などとともに通常河川の性格が強い。

（本城川、高須川）西流して鹿児島湾に注ぐ本城、高須の2河川のうち本城川は高隈山地の北西斜面、花崗岩質岩石で構成され、谷密度の非常に大きい地域を水源とする河川で、本図幅内ではその流域にほとんど低地は見られない。高須川は本城川の反対斜面、高隈山地南西斜面に端を発し、主として溶結凝灰岩と火山灰で構成される丘陵地域を深く食刻し、峡谷をなして南流し、鹿屋市上野町、野里町の小低地を作ったのち、大始良、高須丘陵を切って南西流して高須で鹿児島湾に注ぐ河川である。

## 1.2. 河川の流量

本図幅内の河川流量については1級河川の肝属川に建設省所管の水位流量観測所が

表 IV-2 肝属川の流況

観測所	流域面積 (km <sup>2</sup> )	(種別)	最大	豊水	平水	低水	渇水	最小	備考
高良橋	244	流量 m <sup>3</sup> /sec	481.4	14.3	11.0	9.5	8.2	6.5	昭和42年
		比流量 m <sup>3</sup> /sec/100km <sup>2</sup>	197.3	5.9	4.5	3.9	3.4	2.7	昭和34年～ 昭和42年
俣瀬	450	流量 m <sup>3</sup> /sec	954.71	32.7	24.2	20.2	16.2	10.0	昭和42年
		比流量 m <sup>3</sup> /sec/100km <sup>2</sup>	212.2	7.3	5.4	4.5	3.6	2.2	昭和28年～ 昭和42年

注) 流量年表による。



表 IV-3 河 川 の 月 別

水系名	河川名	観測地点	流域面積 (km <sup>2</sup> )	月 (種別)		I	II	III	IV		
				最大	最小						
肝属川	肝属川	俣 瀬	450	最大 138.6	最小 14.4	307.0	11.8	124.9	11.8	351.3	11.8
		高良橋	244	最大 50.5	最小 6.9	44.3	6.1	69.1	5.3	145.5	5.0
	串良川	豊 栄	120	最大 25.0	最小 5.64	26.73	5.2	21.9	2.35	191.7	3.6
	高山川	新前田橋	59	最大 12.6	最小 0.9	50.9	0.9	14.5	0.9	44.3	1.1
菱田川	大鳥川	倉ヶ崎	94	最大 11.20	最小 3.25	13.90	3.33	6.79	3.09	24.0	2.91
本城川	本城川	本城川 測水所	15	最大 8.10	最小 0.12	8.10	0.26	4.48	0.22	12.62	0.22

注) 建設省, 肝属川工事事務所, 九州電力(株)の資料による。

あり, 長期の継続観測が実施されており, 肝属川の濁水比流量はおよそ  $3 \text{ m}^3/\text{sec}/100 \text{ km}^2$  である。

菱田川, 安楽川などについては九州電力(株)および最近では県が水位流量の観測を実施しているが公表されていない。

域内河川の月別最大最小流量値を示せば表 IV-3 のとおりである。

本地域は保水力の優れたシラスが分布するという地質的な特性と, 年降水量が 2000 ~ 3000 mm と多雨地域に属することから, 地域河川(シラス河川)の流況は一般に良好で, その濁水比流量も他地域の通常河川に比し大きく流況曲線も緩やかである。

### 1.3. 河川の水質

本地域の河川水は  $\text{SiO}_2$  の含有量が本邦平均含有量の 2 ~ 2.5 倍で, K, P の含有量, また蒸発残留物, 浮遊物の量が多いという, 流域内に分布するシラス, 火山灰に起因する水質上の特性が見られるが, 全般的には中性の良質な水である。

しかし, 河川の上中流域には多くのでん粉工場が分布し, その排水が河川に流入するため各河川とも汚染されつつあり, その汚染度は流域内の工場数と河川の流量と関

## 最大, 最小 流量

(単位  $\text{m}^3/\text{sec}$ )

V	VI	VII	VIII	IX	X	XI	XII	測期間観 (観測者)
624.2 14.4	664.2 13.2	954.7 11.6	784.0 12.6	569.0 12.6	548.2 14.4	223.0 13.9	93.8 14.9	昭和32年~42年 (建設省)
217.9 5.9	315.6 7.4	481.5 6.8	386.0 6.6	296.4 7.4	233.3 7.2	82.2 6.1	51.1 6.8	〃
137.7 3.0	204.22 2.8	226.7 1.4	328.64 2.37	167.53 2.4	95.7 4.31	68.0 5.5	21.2 5.2	〃
90.5 1.1	59.6 0.8	163.3 0.9	299.6 1.0	234.2 0.6	277.6 1.7	75.1 1.2	9.4 1.0	〃
56.49 2.53	55.10 2.22	57.18 3.27	154.0 3.28	37.40 3.28	21.50 4.35	14.72 3.36	6.47 3.32	昭和32年~42年 (九州電力)
53.19 0.65	24.86 0.42	39.88 0.94	66.10 0.40	30.59 0.28	19.60 0.22	7.58 0.16	2.56 0.16	昭和36年~42年 ( " )

図 IV-1 河川の流況比較

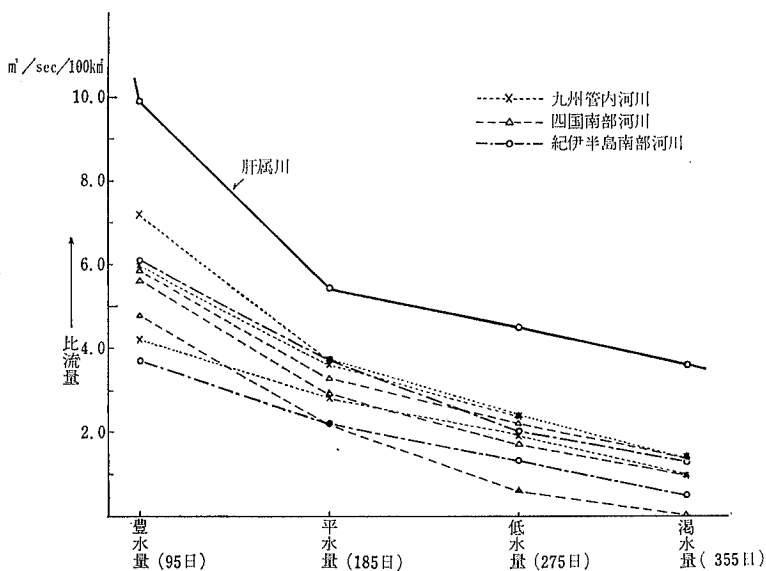


表 IV-4 河 川 の

河川名	採水地点	pH	Ca	Mg	Na	K	アルカリ度 CaCO <sub>3</sub>	SO <sub>4</sub>
肝属川	鹿屋市 祓川町 樋渡橋	6.9	3.4	0.7	4.6	2.08	18.0	4.7
	東串良町 城之園	6.6	6.0	1.9	5.5	2.84	27.3	1.9
串良川	串良町有里用水取入口	6.7	7.2	1.0	5.0	1.25	16.8	2.4
	串良町 (麓)	6.7	4.8	1.2	5.3	2.37	22.6	2.0
田原川	大崎町井俣山熊橋	7.2	8.1	0.8	6.2	3.24	27.5	9.1
	〃	7.1	6.3	1.3	7.3	3.39	29.6	7.0
持留川	大崎町宮田竹下橋	6.9	5.7	1.3	7.8	3.25	29.8	5.8
菱田川	有明町蓬原	6.9	5.2	1.3	6.1	2.53	27.3	2.3
	有明町上水流	7.0	5.3	0.8	7.0	2.71	26.6	2.7
安楽川	末吉町高松用水取入口	6.9	5.9	0.7	7.0	2.97	31.2	3.7
高須川	鹿屋市花岡町高橋	7.9	3.2	0.7	6.9	2.16	16.4	1.5
地域河川の平均		7.0	5.6	1.1	6.2	2.62	24.8	3.9
日本河川の平均			8.8	1.9	6.7	1.19	25.4	10.6

注) (1) は農業試験場の分析値

連し、また時期的に操業最盛期の 10~12 月が最も高い値を示しているので、今後の利水開発上、早急な保全対策が図られる必要がある。

## 2 地 下 水

「鹿屋」[志布志] 図幅地域内の地下水は山地、丘陵地地域においては見るべきものはない。現在利用されている地下水は、シラス台地の崖脚、浸食谷付近における湧水と、沖積低地および砂丘地の地下水ならびに肝属川中下流、田原川下流域低地の深層地下水で、本地域の深層地下水は被圧されている。

### 2.1. 湧 水

本地域で飲料、農業用、工業用水として重宝がられ利用されている湧水は、シラスの下部あるいは降下軽石層を流動する浅層地下水の露頭で、シラス台地の崖脚部、あるいは浸食谷の谷頭など、地域内の各所に湧出している。特に下位の溶結凝灰岩、固

水 質 (単位 ppm)										
Cl	SiO <sub>2</sub>	Fe	P	NO <sub>3</sub> -N	NH <sub>4</sub> -N	alb-N	KMnO <sub>4</sub> cons	蒸発残留物	浮遊物	備 考
3.0	43.4	0.28	0.004	0.1	0.02	—	—	75.7	2.2	(1)
5.9	47.5	0.27	0.013	0.21	0.07	0.18	6.3	115.0	49.3	(2)
4.6	28.0	0.07	0.009	—	0.10	—	9.6	108.6	29.6	(1)
3.8	48.5	0.19	0.018	0.14	0.03	—	—	105.0	11.9	(2)
7.2	47.6	0.35	0.022	0.1	0.02	—	5.7	118.9	96.6	(1)
5.7	44.6	0.32	0.017	0.09	0.05	—	7.6	126.2	98.3	(1)
5.2	43.0	0.22	0.017	0.08	0.04	—	3.6	115.9	31.4	(1)
3.5	52.0	0.13	0.013	0.18	0.02	0.13	5.4	124.5	187.9	(2)
3.7	54.1	0.67	0.013	0.16	0.11	—	—	112.5	96.5	(1)
3.5	68.0	0.16	0	0	0.02	—	3.5	106.0	4.2	(1)
5.1	40.0	0.14	0.013	0.1	0.04	—	3.2	71.2	5.1	(1)
4.7	47.0	0.25	0.013	0.12	0.05	—	—	107.2	48.4	単純平均
5.8	19.0	0.24	0.007	0.26	0.05	—	—	74.8	29.2	小林純による。

(2) は小林純による 1943.4~194.3 の平均値

結堆積岩が地表近くに分布する串良川の中流域、安楽、前川の沿岸に非常に多い。

## 2.2. 浅層地下水

両幅地域内に広く分布するシラス台地は地下水位が非常に低く、従来ほとんど利用されていなかった。沖積低地および砂丘地の浅層地下水は上記の湧水およびシラス台地からの滲透水によって涵養されており、浅井戸、打込井戸によって湧水とともに個人用の生活用水源として利用されていたが水道の普及とともに、その利用は余り見られなくなった。なお泥炭分布地域における浅層地下水は水質が非常に悪い。

## 2.3. 深層地下水

肝属川の鹿屋市街地より下流の肝属平野（三角州）の未固結堆積物は現在確認されているところでは100m前後の厚さであるが、被圧された地下水が豊富なため通産局アルコール工場をはじめ、九州化工（株）、南州化学（株）など、本地域工場の主要なものが集中して立地しており、1井当たり 1,500~2,000 m<sup>3</sup>/日の地下水を揚水利用し

表 IV-5 深 層 地 下 水

位 置	井 戸 規 模				
	口 径 (mm)	水 位		深度 (m)	収 水 深 度 (m)
		自然水位 (m)	揚水水位 (m)		
鹿 屋 市 新 川 町	300	自噴+4.15	(-7.95)	100	-25~-52
"          "	100	-2.0	-4.0	40	-30~-40
白 崎 町	100			40±	
田 崎 町	200			45	-40~-45
"          "	150	自噴+2.10		45	-40~-45
"          "	300	自    噴	-3.50	72	-25~-45 -60~-67
"          "	300	"	-8~-9	62	-31~-51
"          "	150	"		50	-43.5~-50
"          "	100	"		50	-43.5~-50
"          "	125	自噴 +1.0		50.5	-42~-49
"          "	150	自    噴		43	
"          "	150	-3.0		40	-40~-50
名 貫 町	300			68	-31~-42 -48~-63
吾 平 町 下 名	125	-1.0	-2.0	43	
高 山 町 前 田	100	-2.0	-2.5	40	-30~-40
野 崎	125			40	
串 良 町 下 小 原	450—18m 375—19m	自    噴		37	
"          "	100			65	-30~-65
上 小 原	100	自    噴		54	
"          "	75			70	-30~-70
有 里(水 喰)	75			55	-25~-55
串 良(永 和 西)	37.5	自    噴		41.3	
東 串 良 町 岩 弘	150	-4	-10	30	-20~-30
池 之 原	200	-3	-15	50	-40~-50
"          "	150	-3	-10	40	-30~-40
"          "	100	-1	-8	80	-30~-80
"          "	75	-1	-3	70	-30~-70
川 西	150	-3		30	-20~-30

## の 利 用 状 況

ポンプ規模		揚水量 (m <sup>3</sup> /日)	用 途	備 考
種 類	動力 (KW)			
(ヒューガル)	(7.5)	(2,551)	上水道用(未使用)	揚水試験時の最大揚水量
ヒューガル	3.7	300	工業用—でん粉—	
ポリュート	3.7	1,500	” ”	ほかに2井あり
ヒューガル	2.2	}	” ”	} ほかに4井あり
”	3.7			
ボアホール	7.5	3,500	} ” —アルコール—	
		2,000		
} タービン	{ 2.2	1,500	} ” ”	} 休止中
	{ 1.8			
タービン	3.7	3,000	} ” —クエン酸—	
”	2.2	1,500		
ボアホール	7.5	400	” —生コン—	
		1,200	飲雑用—病院—	
自 吸 式	7.5	440	農業用 —水田かんがい補給—	
水中ポンプ	7.5	200	工業用—肉類—	
ヒューガル	7.5	540	農業用 —水田かんがい補給—	付近に同規模の井戸3井あり
		800	工業用—でん粉—	ほかに1井あり
ハイナルポンプ	7.5	490	農業用 —水田かんがい補給—	付近に同規模の井戸井戸4井あり
ヒューガル	3.7	1,900	工業用—でん粉—	
自 吸 式	4~4.5	151	農業用 —水田かんがい補給—	
”	4~4.5	154	農業用 —水田かんがい補給—	
			飲雑用—個人—	
ボアホール	3.7	500	工業用—でん粉—	付近に同規模の井戸10井あり
”	7.5	1,000	” ”	
”	3.7	200	飲雑用—湯屋—	
自 吸 式	7.5	280	学校用—プーラー—	近くに75mmの学校(プーラー)用水源1井あり
”	5.5	250	水道用—部落水道—	
ボアホール	3.7	400	工業用—でん粉—	

表 IV-5 のつづき

位 置	井 戸 規 模					
	口 径 (mm)	水 位		深 度 (m)	収 水 深 度 (m)	
		自然水位 (m)	揚水水位 (m)			
雪 山	375	自 噴		37.2		
“	150~125			26		
“	75	-3	-12	40		
大 崎 町	豊 栄	37.5	自 噴	30		
	梶 谷	130	“	69.7		
	仮 宿	130	“	65.2		
	谷 迫	100	“	53		
	益 丸	125	“	65.6	-63~-65.6	
	高尾下	300	-0.94	(-3.07)	80.5	-60~-80
有 明 町	野 柿	200	-1.18	(-10.70)	72.5	-2.0~-23.5
	“	200	-2.35		70.0	-15.0~-20.5 -26.0~-42.5

ている。この低地域の資料によれば地表下 40~50 m の軽石混り砂礫層が良好な帯水層となり、その上位に堆積する砂質粘土層などが賦圧層となって被在地下水が形成されているもので、その静止水頭は地上約 4 m である。帯水層の下部は粘土質の堆積物が厚く発達しており、地表下 100 m までには溶結凝灰岩あるいは固結堆積岩は認められない。

地域東半の田原、菱田川などの低地においては、でん粉製造の工業用水源として 60 m 前後の深井戸が各所に掘きくされ利用されている。この低地域における資料によれば地表下 10~20 m の泥炭、シラス質砂などの未固堆積物の下位に軽石流堆積物（シラス、溶結凝灰岩）が地表下 60 m 付近まであり、その下位に 20 m 前後の厚さの砂礫、時に軽石層が分布しているが、この溶結凝灰岩の割れ目および下位の砂礫、軽石層が良好な帯水層で豊富な被圧地下水を胎胚している。大崎町仮宿地区の調査の結果では静止水頭は地表約 2.5 m、自噴量は水頭+2.0 m で 430 m<sup>3</sup>/日、+1.5 m で 1,230 m<sup>3</sup>/日、+1.0 m で 2,200 m<sup>3</sup>/日、+0.0 m の場合 4,500 m<sup>3</sup>/日に達する。地域の地表下 80 m 以深は粘土質のやや固結した堆積物が分布し、現在確認されている深度

ポンプ規模		揚水量 (m <sup>3</sup> /日)	用途	備考
種類	動力 (KW)			
ヒューガル 自吸式	7.5	2,000	" "	町内にはほかに 20 井程度あり 揚水試験時の最大揚水量
	5	1,000		
(水中ポンプ)	2.2	280	農業用 —水田かんがい補給— 飲雑用—個人—	
		1,700	工業用—でん粉—	
		1,200	" "	
		1,500	" "	
		1,200	" "	
		(1,800)	雑用—し尿処理—	
		(1,880)	農業用 —水田かんがい補給—	
		" "	" "	

は地表下 180 m である。

このように肝属平野と東半域の台地間谷底部では、地表下 60~80 m までは地下の状態が異なるが、それ以下は厚い粘土質の堆積物より構成されていることから、これらの地域は軽石流の堆積前には深い海浸域で厚い粘土質堆積物を堆積していたが、その後の数次にわたる火山活動で上位に軽石流、降下軽石を厚く堆積し、現在のシラス台地を形成したと考えられ、このため、本図幅内地域の深層地下水は肝属、高隈、日南の各山地に囲まれた、この海浸凹部基盤あるいはその上位の粘土質半固結堆積物（不、難透水層）の分布、構造に支配されて、砂礫層、軽石層、および溶結凝灰岩の割れ目を流動しているものと考えられる。

本地域の深層地下水の開発はこれら難、不透水層の地下の分布、構造の解明が必要で深部電気探査による調査が進められ、一部ではその分布、構造が明らかにされつつあり今後の成果が期待される。

#### 2.4. 地下水の水質

本図幅地域内の地下水は砂丘地帯の地下水を除き、SiO<sub>2</sub>の含量は 70~85%と非常



表 IV-6 地 下 水

試料採取地点	TW (°C)	pH	RpH	FreeCO <sub>2</sub> (ppm)	HCO <sub>3</sub> <sup>-</sup> (ppm)	Cl <sup>-</sup> (ppm)	SO <sub>4</sub> <sup>2-</sup> (ppm)	K <sup>+</sup> (ppm)	Na <sup>+</sup> (ppm)	Total Fe (ppm)
鹿屋市王子町	23.4	6.7	7.3	16.0	56.0	3.9	3.2	3.4	8.8	tr
〃 白崎町	19.8	6.3	7.5	23.0	80.0	7.2	6.9	9.8	14.4	tr
〃 田崎町	19.0	6.2	7.5	25.0	71.0	5.1	0.5	4.8	11.6	0.06
〃 〃	19.6	6.5	7.4	22.0	77.0	4.7	2.7	3.8	11.0	0.09
〃 名貫町	19.3	6.4	7.3	25.0	50.0	4.3	4.6	3.6	9.0	tr
〃 白崎町	19.0	6.6			22.0	7.8	14.7			0.05
高山町論地	19.2	6.5	7.5	19.0	45.0	4.3	5.7	4.4	8.4	0.2
〃 前田	21.0	6.5	7.5	30.0	96.0	16.2	7.1	8.0	18.2	0.02
吾平町持田	19.4	6.3	7.4	21.0	43.0	4.2	13.5	21.6	56.0	0.01
串良町岡崎	19.1	6.7	7.4	20.0	83.0		69.3	15.0	41.8	0.01
〃 串良	19.2	6.7	7.7	18.0	50.0	5.3	9.3	5.0	10.8	0.01
〃 〃	19.0	6.7	7.4	22.0	104.0	22.2	12.4	17.0	18.4	0.05
〃 中山	20.0	6.8	7.7	14.0	54.0	4.3	13.9	5.8	9.8	0.1
東串良町新川西	18.5	7.3	7.7	6.0	53.0	52.8	17.3	19.8	27.0	0.02
〃 川東	19.2	6.6	7.7	25.0	60.0	23.2	20.6	24.6	32.6	0.05
〃 豊栄	19.5	7.0	7.7	11.0	46.0	4.9	5.5	4.6	7.8	0.04
〃 雪山	19.3	6.8	7.6	26.0	63.0	5.9	5.7	6.2	12.0	tr
大崎町谷迫	19.0	6.5	7.7	13.0	50.0	4.7	8.2	4.8	8.0	0.03
〃 木入道	19.5	6.7	7.5	21.0	55.0	5.0	6.9	5.8	10.2	0.02
〃 大丸		6.9	7.5	11.0	47.0	12.0	11.4	5.8	13.2	0.07
〃 飯隅	20.0	6.4	7.7	30.0	66.0	4.4	2.9	7.2	11.4	tr
〃 菱田	19.0	6.3	7.3	50.0	85.0	13.4	3.6	8.8	15.0	0.05
有明町押切	19.2	6.8	7.5	14.0	80.0	9.4	10.3	2.6	12.4	0.01
〃 通山	22.0	6.4	7.5	25.0	48.0	6.4	9.7	4.2	10.6	0.05
志布志町松波	18.8	7.1	7.8	17.0	203.0	18.6	11.2	4.8	28.2	0.09
〃 大迫	19.0	6.3	7.3	29.0	43.0	5.2	8.8	4.0	8.6	0.1

に高く、シラスの影響を明瞭に示しているが、その他の成分からみると炭酸カルシウム型の水質組成で、他地域の地下水の組成と同型であり、良質な地下水である。なお、水温は 19~20°C のものが多い。

の 水 質

Ca <sup>2+</sup> (ppm)	Mg <sup>2+</sup> (ppm)	Total Hardness (フイツ)	SiO <sub>2</sub> (ppm)	KMnO <sub>4</sub> cons. (ppm)	備 考
5.9	0.8	1.02	84.0	1.1	沖積低地, 浅井戸
9.6	2.1	1.83	84.0	2.5	" , 深井戸
8.5	2.0	1.65	89.0	3.8	" , "
7.1	2.6	1.61	86.0	0.9	" , "
6.5	1.2	1.18	85.0	3.5	シラス台地 浸食谷, 湧水
		1.13	86.0	2.6	" 崖脚, "
5.8	0.7	0.98	83.3	2.9	" , 浅井戸
12.7	2.5	2.38	80.5	2.1	沖積低地, 浅井戸
5.8	1.2	1.08	83.7	3.1	シラス台地 崖脚, 湧水
22.5	4.6	4.23	71.5	2.8	シラス(低)台地, 深井戸
7.0	1.0	1.2	84.0	0.3	" "
23.1	2.8	3.88	73.0	11.1	" "
6.2	1.0	1.1	86.0	0.8	シラス台地 浸食谷, 湧水
23.7	4.2	4.28	24.2	1.2	旧期砂嘴 浅井戸
9.8	6.7	2.92	25.2	7.6	旧期砂丘 浅井戸
5.5	0.8	0.95	84.0	tr	沖積低地, 深井戸
6.8	0.7	1.14	84.0	2.6	シラス(低)台地 浸食谷 深井戸
6.2	0.7	1.02	86.7	0.5	沖積低地 深井戸
6.4	1.2	0.95	86.7	2.1	" "
13.2	2.0	2.3	39.6	5.9	旧期砂丘 浅井戸
7.6	0.6	1.2	45.0	1.5	河岸低位段丘 深井戸
14.5	2.7	2.63	45.0	3.2	旧期砂丘または砂丘内側低地(?) 浅井戸
6.0	1.1	1.1	48.0	8.9	" "
5.6	2.1	1.26	86.0	2.1	シラス台地崖脚(崩積地), "
28.3	15.9	7.62	27.0	9.8	新期砂丘, 浅井戸
5.2	0.8	0.92	86.0	4.6	シラス台地 浸食谷, 湧水

(分析鹿児島県工業試験場)

### 3 水 利 用

#### 3.1. 農 業 用 水

両国幅内行政区内の耕地かんがいには笠野原畑地かんがいの受益面積 4,807 ha を含めて約 14,200 ha, 取水量は約 52 m<sup>3</sup>/sec (畑地かんがい用水, 串良川, 高隈ダム

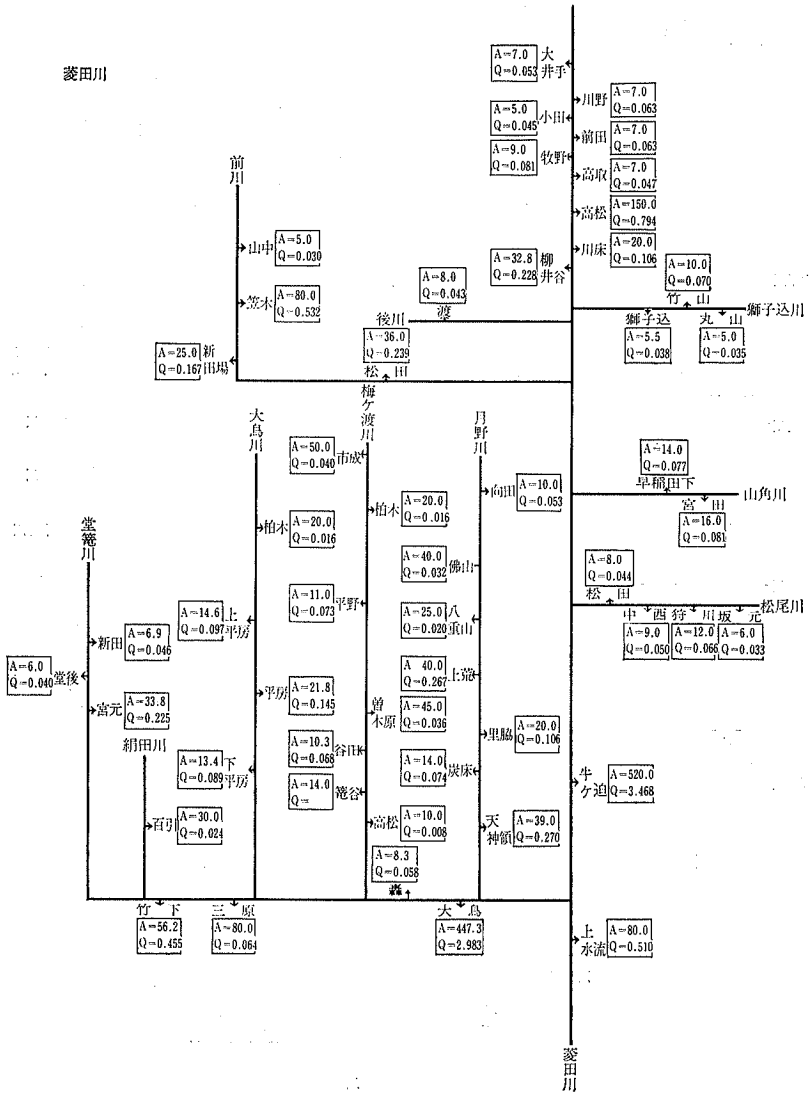
からの計画取水量 3.95m<sup>3</sup>/sec を含む) でその 90% は河川水に依存しており、残りは湧水あるいは溜池を水源としている。本地域の水田土壌は肝属川、持留川下流部の泥炭土地域および福島川流域の一部、細粒低地土壌分布地域以外は砂壤～壤土、上流

表 IV-7 河川別水田かんがい用水取水状況

水系	河川名	取水ヶ所	受益面積 (ha)	取水量 (m <sup>3</sup> /sec)	備考
本城川 高須川 肝属川		7	227	1.180	
		4	128	1.087	
		75	3,282	19.460	
	肝属川	24	698	5.447	
	高山川	5	389	1.683	
	始良川	5	352	1.487	
	大始良川	12	275	1.578	
	串良川	16	1,157	7.973	
	その他支流	13	411	1.292	
	田原川	9	667	2.438	
菱田川	田原川	5	232	1.261	
	持留川	4	435	1.177	
	菱田川	2	600	3.978	
	大鳥川	25	1,063	5.375	
	前川	4	36	0.968	
安楽川	その他支流	19	338	2.017	
		12	421	2.637	
	安楽川	7	381	2.513	
	尾野見川	5	40	0.124	
前川		1	6	0.046	
福島川		194	1,187	9.163	
千野川		6	112	1.012	
本城川		37	185	1.675	
崎田川		12	86	0.776	
永田川		9	28	0.256	
合 計		416	8,366	52.068	

- 注) 1. 鹿児島耕地課資料(受益面積 5ha 以上)  
2. 宮崎県については「宮崎県の水資源」より(悉皆)





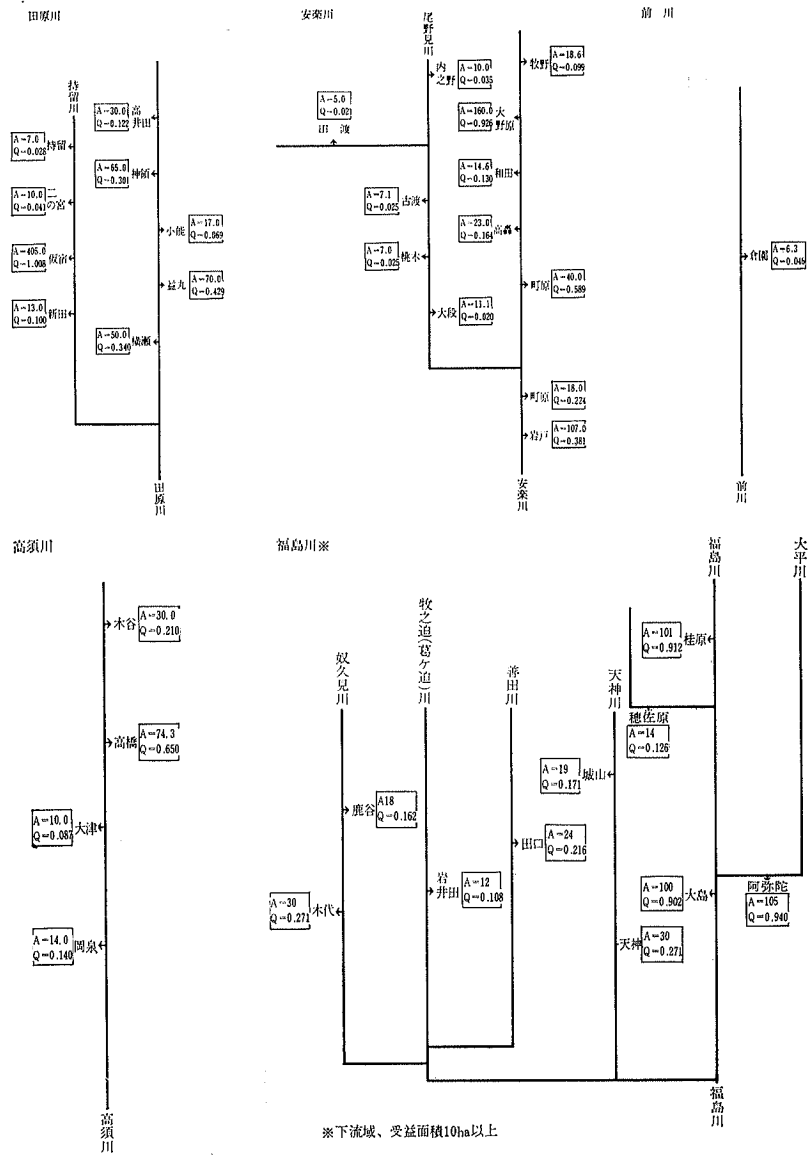


表 IV-8 農業溜池一覽(鹿兒島県域のみ)

名称	地区名	所在地	築造年	管理者	使用目的
田崎	田崎	鹿屋市	160年前	田崎土地改良区	用水補給
鹿貫	光同寺	"	"	光同寺土地改良区	"
宮山	谷田	鹿屋市高隈	260年前(推定)	"	"
奥	感王寺	垂水市新城	90年前(推定)	新城土地改良区	"
下奥	"	"	110年前(推定)	"	"
中山	中山	串良町	310年前(推定)	南部土地改良区	"
下小	下小原	"	"	"	"
甫ノ	甫ノ木	"	210年前(推定)	"	"
雪山	雪山	東串良町	明治38年	雪山土地改良区	"
天道	野崎	高山町	160年前	野崎土地改良区	"
塚崎	"	"	110年前	"	"
笠野	宮富	"	160年前	宮富土地改良区	"
檔ヶ	山	大崎町永吉	不明	受益者	"
普現	堂	有明町蓬原	"	"	"
山田	山田	"野神	"	"	"
下	下池	"	"	"	"

名称	受益面積 (ha)	型式	貯水量 (m <sup>3</sup> )	堤高 (m)	堤長 (m)	備考
田崎	33	土堰堤	2,500	2.5	180	
鹿貫	30	"	900	2.0	100	
宮山	20	"	460	4.0	40	
奥	26	"	13,500	7.5	30	昭和6年一部改造 昭和3,24年一部改造
下奥		"	11,000	5.1	50	
中山	126	"	37,000	2.5	260	
下小	120	"	60,000	4.5	180	
甫ノ	63	"	2,670	2.8	80	
雪山	70	"	9,000	6.0	75	
天道	70	"	39,000	14.0	35	
塚崎	40	"	25,600	8.0	45	
笠野	78	"	750	5.0	20	
檔ヶ	20	コンクリート壁	700	2.0	20	
普現	30	土堰堤	2,000	3.0	30	
山田	30	"	5,000	4.5	150	温水溜池
下	30	"	3,000	3.0	100	"

注) 農林省農地局資源課“台地台帳”による。

域では砂土であり、その減水深が大きい。主要水系別のかんがい用水の利用現況を模式的に示せば33～35頁のとおりである。

「志布志」図幅の東半域、特に福島川以南の小起伏山地の谷間には多くの溜池が見られ、水田かんがい、あるいは補給用水源と利用されているが、両図幅の大半を占めるシラス分布地域では、シラスが透水性のため溜池は少く図幅内 16 の小規模溜池で約 780 ha の水田かんがい用水の補給をしている。

最近では高山、串良町を中心に各地で深井戸の掘さくが行なわれており、現在約 40 の深井戸で水田 282.2 ha のかんがい補給、果樹園 155.6 ha の撒水に利用されている。

### 主要農業用排水施設の状況

#### 1 笠野原畑地かんがい

本施設は笠野原台地（約 6,000 ha）の畑、4,807 ha を畑地かんがいするため、取水源として鹿屋市上高隈町下古園地点に堤高 47 m、堤長 136 m 有効貯水量 11,630,000 m<sup>3</sup> の高隈ダム（大隅湖）を築造、地区外導水路 8.5 km（トンネル 5.5 km、開渠 2.6 km、その他 0.4 km）で地区内に導水し、4 箇所調整池を経て地区内幹線管水路 54.1 km、支線管水路 69.9 km、分線管水路 577.2 km で各圃場に配水する計画である。事業は昭和 26 年に調査を開始し、昭和 30 年に国営畑地かんがい事業第 1 号として採択、昭和 37 年に起工、昭和 44 年 9 月末には国営事業のダム、導水路、幹線水路、調整池が完成した。これよりさき昭和 43 年からは支線、分線水路の敷設を県、団体営で始め、昭和 44 年までに 86 ha、昭和 45 年度末までには 2,015 ha がかん水可能となる見込みである。なお事業計画に基づく完成時の取水量は 3.95 m<sup>3</sup>/sec であるが、現在は 1.66 m<sup>3</sup>/sec を使用している。

#### 2 蓬原用水

菱田川と田原川に挟まれる中沖台地の北域、蓬原地区の開田は、遠く藩制時代に始まり、現在まで継承されている。用水施設は明治 26 年に完成、その後部分的な改修は行なわれたが、施設の老朽化のため、昭和 36 年県営事業として取水施設および用水路の改修に着手し、昭和 43 年に完成した。

用水は、菱田川水系、大鳥川（嚙吠郡有明町大山重字平野 11403 番地）よりコンクリート固定堰（堤高 3.00 m；堤長 21.6 m）による堰上げにより取水し、地区外ほとんどトンネルの幹線用水路 7.4 km で宇都鼻まで導水、地区内幹線用水路 3.7 km で大崎、有明町地内の水田 446.3 ha にかんがいでいる。取水量はしろかき、普通かんがい期（3月1日～10月31日）に 3.76 m<sup>3</sup>/sec、非かんがい期（11月1日～翌年2月末日）2.00 m<sup>3</sup>/sec が許可されている。（昭和 44 年 1 月 7 日付、河第 490 号）

#### 3 野井倉用水

野井倉用水は明治 30 年代から試みられたが本格的な導水計画は昭和 17 年農地開発営団により



着手、昭和22年、農林省直轄事業として引継がれ昭和37年に完成している。

野井倉用水の使用水量

期 間	使用水量
4月1日～4月10日	2.0m <sup>3</sup> /sec 以内
4月11日～4月30日	3.5 ”
5月1日～6月4日	4.0 ”
6月5日～7月31日	5.0 ”
8月1日～8月31日	3.6 ”
9月1日～10月5日	3.0 ”
10月6日～翌年3月31日	1.18 ”

用水は菱田川本流、有明町伊崎田、牛ヶ迫地先にコンクリート堰堤を築造、毎秒5.0m<sup>3</sup>を取水し、導水路12.9km(トンネル11.4km,開渠1.5km)で有明台地(野井倉台地)に導水、さらに地区内幹線用水路10kmで開田520haをかんがいしている。季節別使用水量は水利使用規則(昭和45年10月20日付許可番号第354号)によれば左のとおりである。

なお、本用水事業と併せて本地区については幹線排水路9.1kmの建設、100haの開畑が実施されている。

#### 4 立小野用水

立小野用水は昭和21年に着手された開拓事業により、開田される串良町細山田の立小野、曲、横内の3溪谷部70haをかんがいするため、水源を菱田川水系大鳥川の支流堂籠川、嚙吠郡輝北町竹下地先にもとめコンクリート堰堤(堤高2.3m,堤長27.7m)で0.455m<sup>3</sup>/secを取水し、導水路9.4km(トンネル8.7km,開渠0.7km)で地区へ導水するもので、同時に地区内50haの開畑も実施されている。

#### 5 新富・前田用水路

肝属川水系高山川にある高山頭首工(コンクリート,堤高4.5m,堤長70.0m)の右岸から新富用水路、左岸から高山用水路で2.64m<sup>3</sup>/sec(新富用水1.59m<sup>3</sup>/sec,前田用水1.05m<sup>3</sup>/sec)を取水し、高山町市街地前面の肝属川右河岸にいたる水田538.4ha(新富普通水利組合分297.5ha,前田普通水利組合分236.9ha)にかんがいしている。

#### 6 中山用水

肝属川の支流中山川沿いの水田および笠野原台地の南側、肝属川北岸地域の串良町南部土地改良区の水田404haをかんがいするもので、水源は中山湧水を主とし、下小原溜池、甫木湧水で補給しており取水量は1.012m<sup>3</sup>/sec,用水路延長は8.5kmである。

#### 7 林田・昭和用水路

本用水路は肝属川水系串良川の林田堰(堰高2.5m;堰長43m,大正7年改造)および昭和11年に築造された昭和堰(堰高2.5m,堰長50m)により取水し、下流域の肝属川左岸および串良川右岸地区の水田715.5ha(東串良町701.9ha,串良町10.1ha,高山町3.5ha)をかんがいしている。取水量は林田堰2.717m<sup>3</sup>/sec,昭和堰1.0375m<sup>3</sup>/secで、用水路総延長は林田幹線の9.8km,昭和幹線3.9km,および雪山、俣瀬支線の1.9kmを合せて15.6kmである

#### 8 仮宿用排水路

本事業は、大崎町持留川沿いの低地および砂丘内側の塩入川低地の水田地帯の用排水系統を確立するために実施されたものである。

用水は持留川の谷迫堰より  $1.0084 \text{ m}^3/\text{sec}$  (最大用水量) を取水し、幹線用水路  $6.4 \text{ km}$  で  $315.26 \text{ ha}$  (大崎町、東串良町) の水田をかんがいする。排水は幹線排水路  $5.8 \text{ km}$  で塩入川へ地区内  $450 \text{ ha}$  の排水 (最大排水量  $18.06 \text{ m}^3/\text{sec}$ ) を行なう。

以上のほか排水施設の大規模のものに肝属川支流境川流域  $546.0 \text{ ha}$  の排水あるいは農地保全事業に伴う永吉台地の一部 ( $795.1 \text{ ha}$ ) および中沖台地の北域 (野神地区  $921.2 \text{ ha}$ ) などの排水がある。

### 3.2. 工業用水

本図幅内の工業は、従来地域の地場農林産資源を原料とする一次加工工業が主体で、なかでも、でん粉製造業が大部分を占めているが、その規模は零細であるため多量の工業用水を使用する工場は見られない。これらの工場と比較的水を使用するものは、でん粉製造工場で最盛期の10~12月には1工場当たり平均  $1,000 \text{ m}^3/\text{日}$  程度の水を使用しており、水源としては地域に豊富な地下水 (深層) を第一に湧水などが利用されているが、なかには操業時期の関係で農業用水路からの引水が可能なことから、その水を利用している工場もある。地域内主要工場の水利用状況を示せば表 IV-9 のとおりで、その他、地域に散在するでん粉工場以外の小規模な工場は、工場当りの使用量が小さく、ほとんど上水道に依存している。

なお、これら工場の排水は河川に放水されているが、各河川の低地に集団的に立地しているでん粉工場の排水については河川水質の保全上問題が大きく、排水処理対策に関する各種の調査が進められている。

### 3.3. 生活用水

本図幅に含まれる行政管内 (輝北町を除く) 昭和44年3月末の水道普及率は  $63\%$  であるが、東串良、吾平町のように施設が全然ない地区もあり、これらの上、簡易水道未設置地区では部落単位あるいは個人で、地区内に多い小湧水あるいは地下水を水源として小規模の施設が作られ生活用水に利用している。

地域内の上水、簡易水道によって供給される水量は一日最大約  $40,000 \text{ m}^3$  で取水源別にみると、湧水  $67\%$ 、表流水  $22\%$ 、地下水  $11\%$  で、取水量の  $2/3$  は湧水で占められている。なお、地下水の  $11\%$  は宮崎県串間市のもので福島川低地の浅層地下水を取水している。

表 IV-9 主 要 企 業 の

業 種	企 業 名	所 在 地	総使用量
食 料 品	坪村南熊城長松南老玉西谷大天	水 上 州 野 ケ 崎 谷 州 松 口 崎 水	330 2,800 3,800 900 1,900 800 3,000 1,200 120 1,200 1,700 1,500 1,200 72
	醸造粉工業株	造粉工業株	
	式社鹿屋工業	式社鹿屋工業	
	会社工場	会社工場	
	工場	工場	
	工場	工場	
	工場	工場	
	工場	工場	
	工場	工場	
	工場	工場	
	工場	工場	
	工場	工場	
	工場	工場	
	工場	工場	
化学工業	九州化学工業株	鹿屋市 田崎町	4,500 5,500
窯業・土石	鹿屋宇部生コンクリート工業株式会	鹿屋市 上野町	400
	南日本高庄コンクリート(株)鹿屋工場	鹿屋市 上野町	36

注) 食料品製造業はでん粉製造、焼酎醸造工場の数が多いが使用水量の多い

表 IV-10 水 道 の 普

市 町 村	行政区内 推計人口 (人)	上 水 道			簡 易 水 道		
		個所数	計 給水人口 (人)	画 給水人口 (人)	個所数	計 給水人口 (人)	画 給水人口 (人)
鹿 屋 市	67,120	1 (1)	42,000 13,800	30,862 11,815	12	7,360	4,825
垂 水 市	27,072	1	20,000	11,307	28	6,400	5,948
志 布 志 町	21,794	1	20,000	15,400	9	3,900	3,537
有 明 町	13,962	—	—	—	22	15,145	12,820
大 崎 町	19,608	1	17,600	11,152	1	3,200	2,346
串 良 町	14,367	(1)	6,200	5,537	—	—	—
東 串 良 町	9,516	—	—	—	—	—	—
高 山 町	18,005	1	14,300	11,372	1	340	230
吾 平 町	8,101	—	—	—	—	—	—
串 間 市	33,182	1	17,200	16,750	10	4,220	2,481

注) 1. 鹿児島県域は昭和44年3月末現在、串間市は昭和43年3月末現在(鹿児島県環境衛生課および宮崎県統計年鑑による)

## 水 利 用 状 況

水 源 別			内 訳		備 考
表流水	伏流水	地 下 水	上 水 道	そ の 他	
		330 2,800 3,800			(湧水)一休止中一
		1,900 800 3,000 1,200 120 1,200 1,700 1,500 1,200 72		900	
		4,500			
		5,500			
		400 36			

ものだけを掲載してある。

## 及 状 況

専 用 水 道			合 計			普 及 率 (%)	備 考
個所数	計 給水人口 (人)	画 給水人口 (人)	個所数	計 給水人口 (人)	画 給水人口 (人)		
1	1,500	1,247	(1) 14	64,660	48,749	72.6	(1)は笠野原水道 企業団の鹿屋市分  (1)は笠野原水道 企業団の串良町分 計画中
1	170	150	30	26,570	17,405	64.3	
2	650	400	12	24,550	19,337	88.7	
1	250	250	23	15,395	13,070	93.6	
—	—	—	2	20,800	13,498	68.8	
—	—	—	(1)	6,200	5,537	38.5	
—	—	—	—	—	—	0.0	
—	—	—	2	14,640	11,602	64.4	
—	—	—	—	—	—	0.0	
2	1,062	402	13	22,482	19,633	59.1	

2. 輝北町は簡易水道が6箇所あるが全て図幅外のため省略した。

表 IV-11 上水道の現況(鹿児島県域のみ)

事業主体	計水面 入給口 (人)	給域内 水内区 区現口 (人)	現給水 人口 (人)	公称 (現 在) 能力 ( $m^3$ )	水源の種別 (取水割合%)	給水量実績			備 考
						一日 最大 ( $m^3$ )	一人一 日当最 大( $l$ )	年間 (千 $m^3$ )	
鹿屋市	42,000	38,193	30,862	14,280	表流水(54) 湧水(45) 地下水(1)	12,009	389	3,085	昭7.12~ (高須川 表流水) 昭39.3~ (本城川 表流水) 昭31.3~
垂水市	20,000	22,864	10,998	2,666	表流水(100)	2,962	251	699	
志布志町	20,000	16,860	15,400	6,980	湧水(100)	5,553	312	1,320	昭31.3~
大崎町	17,600	15,183	11,152	2,640	湧水(100)	2,655	238	584	昭36.3~
高山町	14,300	15,455	11,043	2,145	湧水(100)	1,530	139	379	昭39.7~
笠野原水 道企業団	20,000	18,100	17,812	4,700	表流水(40) 湧水(60)	4,402	247	1,366	大14.5~ 串良川支 流表流水

注) 鹿児島県環境衛生課の資料による。

表 IV-12 簡易水道の現況(鹿児島県域のみ)

市 町 村	箇所数			計 画		水源の種別 (箇所数)	
	総数	経営別の内訳		給水人口 (人)	給水量 ( $m^3$ /日)		
		公 営	部 落 その他				
鹿屋市	12	4	8	7,360	1,166	湧水 10 表流水 2	
垂水市	28	—	28	6,400	1,159	湧水 21 表流水 7	
志布志町	9	7	2	3,900	432	湧水 9	
有明町	22	11	11	15,145	2,001	湧水 22	
大崎町	1	1	—	3,200	480	湧水 1	
高山町	1	1	—	340	51	湧水 1	
給水区域内 現在人口 (人)	現在給水 人口 (人)	給水量実績			給水状況	「鹿屋」 「志布志」 図幅内の 施設数	備 考
		一日最大 ( $m^3$ )	年 間 ( $m^3$ )				
5,450	4,825	1,185	(一部推定) 309,875	全て良好	9		
5,948	5,948	1,083	359,828	〃	1		
4,423	3,537	610	(一部推定) 177,000	〃	1		
12,820	12,820	2,700	(一部推定) 508,700	〃	8		
2,976	2,346	538	131,390	〃	1		
230	230	31	(推定) 10,350	〃	0		

注) 鹿児島県環境衛生課の資料による。

生活用水の使用量は本地域においても年々増加しており、上水道の一人一日最大給水量で地域の伸びをみると、給水単位ごとにそれぞれ伸びは異なるが、対40年で120～160%、平均で150%程度の伸びを示している。このため生活用水の使用増に対処して各事業体は、その水源を現在取水量の不安定な湧水から深層地下水の開発に移行しようとしている。

### 3.4. 発 電 用 水

本地域付近には肝属、菱田、本城、福島川の4水系に九州電力(株)所管の水力発電所が6箇所あり、最大時11,665KWの発電を行なっているが、図幅内では、このうち谷田、本城川の2発電所が稼動している。

表 IV-13 水力発電所の現状(図幅内水系)

水系名	箇所数	発電力(KW)		使用水量(m <sup>3</sup> /sec)		調整池容量(×10 <sup>3</sup> m <sup>3</sup> )			備 考
		最大	常時	最大	常時	総貯水	有効貯水	治水	
本城川	1	3,000	1,090	1.16	0.42	11	10	—	本城川発電所
肝属川	2	2,880	566	5.01	1.95	60	43	—	高山川、谷田発電所
菱田川	2	5,650	790	23.33	5.08	189	131	—	月野、松山発電所
福島川	1	135	135	0.69	0.69	—	—	—	赤池発電所
計	6	11,665	2,581	30.19	8.14	260	184	—	

注) 県河川課、九州電力(株)の資料

稲 田 博  
 牧 迫 義  
 平 隈 勝  
 ○郡 山 榮

表 IV-14 水 力 発 電

発電所	事業者	水系	河 川	取水口位置	放水口位置	流域面積 (km <sup>2</sup> )	発電力(KW)	
							最大	常時
本城川	九州電力 (株)	本城川	本城川 ほか 5支流	垂水市大字高城 字長尾犬山 国有林内ほか	垂水市大字新 御堂字新光寺	15.20	3,000	1,090
谷 田		肝属川	串良川	鹿屋市下高隈 町字前川原	鹿屋市下高呼 限町字大	71.2	380	96

注) 県河川課, 九州電力(株)の資料

## V 防 災

「鹿屋」「志布志」両河幅内の災害は本県他地域と同様、その自然的特性から台風、前線などに伴う豪雨による水害であり、シラスの水に対する脆弱性に起因する崩壊がそのほとんどである。

シラス地帯については昭和27年に制定された「特殊土じょう地帯災害防除 および振興臨時措置法」(法律第96号)による地帯指定以来、治山、砂防、河川改修、農地保全事業など、各種の防災、保全事業が進められており、最近では大規模の崩壊、災害はあまり見られなくなっている。

### 1 災 害

#### 1.1. 気 象 災 害

両河幅地域内の災害は、広く分布するシラスの地形、地質上の素因に対して気象状況が誘因となって発生する場合が多い。なかでも降水の影響が最も大きく、台風、梅雨

表 V-1 地 域 の 気 象 災 害

年	月 日	種 類 (原因)	程度	被 害 地 域
1960	VII. ~VI.	干 ば つ	中	県 全 域
1961	VII. 29~VIII. 3	風水害(台風10, 11, 12号)	中	県 全 域
1962	V. 26~27 VIII. 9~11	風 水 害 (低気圧) 水 害 (前 線)	中 小	県 全 域 薩摩, 大隅地方
1963	I. 1~II. 10 IV. ~VI.	豪 雪 長 雨	大 大	県 全 域 県 全 域

所 の 概 要 (図幅内)

有効落差 (m)		使用水量 (m <sup>3</sup> /sec)		水位 (EL.m)		貯水池		調整池容量 (×10 <sup>3</sup> m <sup>3</sup> )			発開年月日
最大	常時	最大	常時	取水位	放水位	ダム高m	ダム型式	総貯水	有効貯水	治水	
349.390	349.390	1.16	0.42	390.453	37.513	3.50	コンクリート重力式	11	10	—	昭和18.5.3
15.450	15.450	3.62	1.67	48.719	32.494	—	—	—	—	—	大正11.3.31

年	月 日	種 類 (原因)	程度	被 害 地 域
1964	VI. ~V.	長 雨, 異 常 高 温 寡 照	大	県 全 域
	VI. 24~29	水 害 (梅雨前線)	小	県 全 域
	VIII. 16~24	風 水 害 (台風14号)	中	県 全 域
	IX. 23~25	風 水 害 (台風20号)	大	大島, 熊毛, 大隅地方
1965	V. 25~27	水 害 (低気圧)	小	県 全 域
	VI. 26~VII. 6	水 害 (梅雨前線)	中	"
	VIII. 4~6	風 水 害 (台風15号)	大	"
	IX. ~X.	冷 害	中	大隅, 北薩地方
1966	VI. 21~23	水 害 (梅雨前線)	:	大 隅 地 方
	VII. 7~9	水 害 (梅雨前線)	…	大 隅 地 方
1967	I. 15~16	大 雪 (季節風)	小	県 本 土 域
	VI. ~IX.	干 ば つ	大	県 本 土 域
	VI. 30~VII. 1	大 雨 (梅雨前線)	小	県 本 土 域
1968	II. 15	強 風 (台湾坊主)	小	県 全 域
	II. 20~21	大 雪	小	県 本 土 域
	IV. ~VI. 上旬	干 ば つ	小	県 全 域
	VI. 24~VII. 11	大 雨 (梅雨前線)	小	県 本 土 域
	VIII. 28~29	風 水 害 (台風10号)	小	県 全 域
	IX. 24~25	風 水 害 (台風16号)	大	県 全 域
1969	VI. 24~26	大 雨 (低気圧)	小	県 本 土・屋久島
	VI. 28~VII. 11	大 雨 (低気圧)	大	県 本 土 域
	VIII. 21~22	風 水 害 (台風9号)	中	県 全 域

注) 鹿兒島県災異誌および追録より。



前線および低気圧の通過など（気象の概要参照）によって豪雨、大雨に見舞われ、シラスの分布する地域の各所で崖、急斜面部の崩壊、その土砂による田畑、水路、道路の埋没などの災害が起きるが、降水量が多い場合、シラスの崩壊規模も大きくなり、その崩壊土砂を混入した泥流は、下流域の洪水を惹起し、耕地、公共施設などに大被害を与えることがある。

この地域の災害中、最大級のものは、昭和13年10月14日、大隅半島南東海上を通過した台風によってもたらされた豪雨による水害で、その雨量は肝属山地で400mm以上に達し、山地斜面部の山津波を誘発して、一時に出水、高山川は氾濫し、高山市街地付近は1m以上の土砂で埋まった。また、昭和24年6～7月の梅雨前線と台風による大雨の被害も大きく地域内各所で大規模なシラスの崩壊、崩壊による二次被害、耕地の流失と埋没、公共施設の被害が続出し、これらの災害を契機としてシラスについての防災上の調査研究が急速に進められるようになった。

一方、本地域は多雨地域に属してはいるが、降雨の時期は梅雨期に集中し、梅雨明けから10月の間の降雨は台風に伴う豪雨がなければ、年によっては20～40日の連続干天を見ることがあり、シラス地帯は地下水位が低く、また土質が粗鬆で水分を蒸発し易いことから連続干天日数が15日以上になれば、すでに干ばつの状態を呈し、25～30日になると比較的干害に強い農作物も著しい被害を受けることがある。

## 1.2. 地震災害その他

本図幅東方の日向灘海域の一带は、しばしば地震を発生しているがこの地震によって、時にシラスの切取面、崖面が崩壊あるいは崖面に沿った亀裂を生ずることがある。昭和36年2月27日に発生した日向灘地震では、串間市、志布志町でシラス切取面の崩壊、その崩壊土砂による埋没被害、あるいは志布志町シラス台地の崖に沿って約400mの長さにわたって亀裂群を発生したほか、大崎町仮宿付近の泥炭の分布する低地では建造物の被害があった。

また、桜島火山の東南域に当たる本地域は風向きによっては、降灰の被害を受けることもある。

## 1.3. 崩 壊

両図幅地域内では地這り現象はないが山地の崩壊およびシラス地帯の崩壊がある。

山地の崩壊は高隈、日南山地に多く、固結堆積物を覆う新期の火山灰、ローム、降

表 V-2 シラス崩壊の型

<p>I 〔抜け落ち型〕 透水性地層内部の水圧の増加によって透水性地層の下部において地層の一部が地下水とともに押し出されることによって崖面で崩落する</p>	<p>A ローラム層の下部に相対的に透水性の小さい地層（や固結したシラス〔a〕；泥質層〔b〕）が存在する場合，下位層直上からの地下水の排出によってその排出口付近が浸食され，上位のローラム層が崩落する。規模は一般に小さいが実例は多い。崖面が高い場合はローラム層の崩落と湧出水によって下位層の上部を削剥することもある。</p> <p>B 不透水性または相対的に透水性の小さい地層の上に透水性の大きい地層が載っている場合（ローラム/未固結シラス/やや固結したシラス〔a〕；ローラム/砂礫層/泥質層〔b〕）後者の部分一主として一が抜け落ちる。崖面が高いほど崩壊規模は大きくなり透水性の大きい地層が厚くなると大規模な崩壊と土石流を起こす</p> <p>C AおよびB型と基本的には同じであるが，下盤の不透水性の地層として緻密な岩盤が存在する場合（ローラム/（岩層層）/岩盤〔a〕；ローラム/未固結シラス/岩盤〔b〕）で岩盤の直上部分が抜け落ちる。〔a〕はシラス分布地域周辺の山地，丘陵地に多く一いわゆる山地崩壊一その被害は岩層（土石）流として細長く下流部に及ぶ</p> <p>D A～C型と異なり透水性の地層（未固結シラス〔a〕；砂礫層〔b〕）の下部に不透水性の地層が露出していない場合，谷底面あるいは道路面等が地下水の基準面となって水圧の増加により基準面近くの弱点が抜け落ちる。このときシラス，砂礫等は水に飽和されて流状化し，側方に押出され，大きな被害をもたらす</p>
<p>II 〔脱落型〕 必ずしも水と関係なく平常時においてももかなり偶発的に起るが一般に規模は小さい</p>	<p>A シラスの垂直に近い斜面では崖の表皮部が部分的に剝脱する</p> <p>B シラスの緩斜面では上位のローラムとの境目付近が崩れ易い</p> <p>C 台地の縁辺付近に亀裂を生じ，亀裂の部分から崩落する 地震によって起り易く崖面が高いときは大規模なものとなる。</p> <p>崩壊機構は乾燥した状態では比較的急傾斜のまま崖下に定着しているがこれに水が加わると流動して下流域に大被害をもたらす</p>

注）木野義人，“シラス地域の豪雨災害”より作成。

下軽石および固結堆積物の風化部などの表皮における小規模な山崩れである。

図幅域内に広く分布するシラスは水の浸食に対してきわめて弱く、また、水で飽和すると粘着力を失って形が崩れ易く、流動し易くなる性質があり、このため、大雨時にはシラス台地の縁辺部、浸食谷、あるいは丘陵斜面では崩壊し、崩壊地付近の荒廃はもとより、崩壊土砂が流下して下流域の耕地、公共施設に多大の損害を与えていた。

シラスの崩壊は単に雨水の浸食ばかりではなく、滲透水、地下水による地層内部の水圧、水の動き、あるいは人的工作などによって起り、崩壊の状態は地層の種類や組合せによって表V-2のように分類される。

本図幅地域で往時見られた200箇所以上の崩壊は、大部分上表分類のI-D型に属し、「志布志」図幅東半域の比較的固結岩の浅い地域ではI-BまたはC型のものもあった。なおI-A型は規模が小さいためその数が多いが200カ所の中には含まれていない。

昭和27年10月に特殊土じょう地帯として指定されて以来本地域も、治山、砂防、農地保全などの防災、保全事業が着々と進められており、最近では往時の崩壊地は既に復旧し、大規模な崩壊もほとんど見られなくなっている。

## 2 防 災 事 業

本図幅域内の防災は、シラス地帯の防災といえる。大雨時にはシラス分布地帯の各所で崩壊が起こるが、その規模が大きい場合、多量の流出土砂は下流域の広範囲にわたって大きな被害を与えている。これらの災害を防止するためには次のような防災、保全事業がある。

すなわち台地上にある耕地の崩壊および表土流出と、台地下の耕地および付帯施設の流出埋没を防止し、さらに台地上の流水系統を確立して表流水を台地下に安全に排水するための農地保全事業、台地、丘陵地斜面の林地を保護し低地部の被害防止のための治山事業、崩壊によって河川など公共施設が受ける被害の防除、軽減と、下流域の被害を軽減するための砂防事業、溢流欠潰による氾濫を防止する河川改修事業、道路の浸食、埋没防止のための道路防災事業、さらに耕地における表土流亡と風食防止のための防災茶、桑園事業などである。

これらの事業は個々の事業がそれぞれの部門で実施され、場所によっては関連性の見られないところもあるので、今後は、特に水の処理にあたって各事業が関連して谷頭から流末までの一貫した事業が進められるべきであろう。

## 2.1. 農地保全事業（シラス対策）

本事業はシラス台地の地表水および地下水による農地の浸食を防止するため台地の上下に承水路（テラス、承水堰堤を含む）集水路および排水路その他必要な構造物を設置して流水を安全な地点まで誘導流下させ、シラス地帯の保全と農業生産力の向上を図る事業で、図幅地域の実施状況は次のとおりである。なお事業完了地区は串良町、中山谷、甫木地区、有明町野神地区がある。

表 V-3 農地保全（シラス対策）事業

市町村	完了		継続中		未着手		計		備考
	地区数	受益面積 (ha)	地区数	受益面積 (ha)	地区数	受益面積 (ha)	地区数	受益面積 (ha)	
鹿屋市	—	—	4*	4,480	9	869	13	5,349	*1地区は串良町を含む *2地区は串良町を含む *1地区は大崎町を含む
垂水市	1	89	—	—	3	505	4	594	
志布志町	3	515	2	128	35	3,373	40	4,016	
有明町	1	562	—	—	5	864	6	1,426	
大崎町	—	—	4	1,288	3*	120	7	1,408	
串良町	3*	2,653	—	—	5	1,423	8	4,076	
高山町	—	—	—	—	4	1,152	4	1,152	
吾平町	1	214	—	—	4	227	5	441	
計	9	4,033	10	5,896	68	8,533	87	18,462	

注) 鹿児島県の土地改良より。

## 2.2. 治山事業

治山事業はシラス台地や丘陵地の斜面にある林地を保護し、併せて低地域の被害を防止するため、斜面林地の崩壊地および崩壊の恐れある林地に対して張芝、植林を行ない、あるいは必要に応じ堰堤を設置し、また斜面を流下する雨水による荒廃防止のための排水路を設置する事業である。

本図幅地域内では、シラス台地周辺、浸食谷の急崖部、丘陵斜面部の各所に事業が行なわれているが、そのほとんどが崩壊地復旧によるもので、予防治山に属する山腹

あるいは溪流の崩壊防止事業は、箇所数にして10%内外である。防災図に示した治山構造物は昭和30年後半以降最近までのものうちから主要なものを挙げてあり、これらは谷頭工堰堤、流路工などが近接して施工されているため、工種別に図示することが難かしいので一括して範囲だけを示してある。

志布志湾岸の志布志町から東串良町にいたる砂丘地前面および笠野原台地の串良町有里には防災林の造成が行なわれており、前者は海岸砂地造林（海岸防風林）で、後者は内陸防風林である。

### 2.3. 砂防事業および急傾斜地崩壊対策事業

砂防事業は崩壊地の拡大、新規発生を防止するとともに、主としてシラスの浸食、崩壊による流出土砂を調整打止して下流域の災害を防止、軽減する事業で、谷頭工による土砂流出防止、堰堤築造による土砂流出の調節、さらに床固工、護岸工による流路調整などが行なわれている。

本図幅域内では昭和23年から44年までに67箇所約150haが砂防指定地として指定され、各種の砂防設備が施工されている。主な指定地は鹿屋市街地周辺、串良町中山谷、有里、細山田、大崎町持留、有明町野神および志布志町市街地周辺のシラス地帯と高山町荒瀬および串間市付近の花崗岩質岩、古第三系の固結堆積岩の分布地域の

表 V-4 水系別砂防指定地

水系名	河川名	指定箇所数	指定面積 (ha)	備考
肝 属 川	肝 属 川	4	6.040	
	串 良 川	11	13.615	
	中 山 川	5	10.790	
	下 谷 川	4	7.896	
	荒 瀬 川	1	2.430	
田 原 川	田 原 川	24	68.185	
	持 留 川	4	12.030	
菱 田 川	菱 田 川	2	8.291	
安 楽 川	安 楽 川 ほか	2	3.100	
前 川	前 川 ほか	10	16.030	
計		67	148.407	

注) 県砂防課資料

溪流部である。

シラス台地の周縁の急崖部の危険防除については、従来、公的な立場ではその対策が講じられていなかったが、昭和44年7月に制定された「急傾斜地の崩壊による災害の防止に関する法律」(法第57号)に基き、急傾斜地の崩壊防止工事の実施、行為制限措置などが講ぜられることになった。この法律による急傾斜地崩壊危険区域の指定地は、図幅域内では、鹿屋市曾田、上野の2箇所である。防災図に示した危険区域は、崖高5m以上、傾斜30°以上の急傾斜地で、付近に人家が5戸以上分布するものを基準として図示したもので、これらの地区も漸次指定される予定である。

#### 2.4. 河川改修と氾濫区域

河川改修は洪水時における溢流、堤防、河岸の欠潰による氾濫を防止するために河

表 V-5 出水時における河川の水位

水系名	河川名	地点	所在地	水位 (m)				備考
				平常	通報	警戒	危険	
肝属川	肝属川	俣瀬	東串良町俣瀬	1.21	1.50	2.50	3.50	
		高良橋	高山町前田	2.05	3.50	5.40	7.10	
		宮下橋	〃 宮下	1.23	2.80	5.00	6.70	
		朝日橋	鹿屋市向江町	0.69	1.2	1.6	2.0	
	串良川	川西	東串良町川西	1.07	2.50	5.50	5.66	
		豊栄	〃 豊栄	0.96	3.50	5.00	6.73	
		有里	串良町有里	1.29	4.00	5.00	6.00	
		重田	鹿屋市高隈町	0.70	1.2	2.0	3.0	
	高山川	下之門橋	高山町前田	1.80	3.00	5.00	6.76	
		新前田橋	〃 〃	0.98	2.80	5.00	6.55	
		高山橋	〃 新富	1.23	3.30	4.80	7.42	
	始良川	始良橋	吾平町 麓	0.64	3.00	5.00	6.73	
菱田川	菱田川	菱田橋	大崎町菱田	0.6	1.2	1.6	2.0	
		蓬原橋	有明町蓬原	0.15	1.5	2.0	2.5	
安楽川	安楽川	安楽橋	志布志町安楽	0.7	2.0	3.0	4.0	
		大迫橋	〃 〃	0	1.8	2.0	2.5	
前川	前川	前川鉄橋	〃 向川原	0.8	2.0	4.5	5.3	

注) 鹿児島県水防計画書による。

表 V-6 河 川 災 害 発

水 系	河 川	重 要 水 防 区 域		危 険	
		延 長 (m)	区 域	左 右 岸 別	延 長 (m)
肝 属 川	肝 属 川	21,000	鹿屋市打馬町(樋渡橋)から海に至る	右 左	1,200 1,200
		—	—	左 左 右 左	1,300 350 1,000 400
	塩 入 川	1,200	東串良町川東柏原地区から肝属川合流点に至る	左	1,200
		—	—	右	900
	串 良 川	3,000	串良町中野(林田橋)から同町中郷に至る	右 左	1,000 1,000
	中 山 川	—	—	左	100
	下 谷 川	600	鹿屋市新生町から肝属川合流点に至る	右 左	300 300
	大 始 良 川	700	鹿屋市永野田橋から肝属山合流点に至る		—
	始 良 川	2,000	吾平町始良橋から肝属川合流点に至る	右 左	300 600
	和 田 川	—	—	右	400
	荒 瀬 川	1,100	高山町波見荒瀬地先から肝属川合流点に至る	左	800
田 原 川	持 留 川	—	—	右	300
菱 田 川	菱 田 川	3,000	有明町田尾橋から海に至る	左	500
				左	1,000
前 川	前 川		志布志町野首橋から海に至る	右 左	300 1,000

注) 鹿児島水防計画書による。

## 生 予 想 地 域

予 想 区 域 区 域	予想される 災害	予想される被害			備 考
		家屋 (戸)	耕地 (ha)	道路 (m)	
鹿屋市 打馬町, 向江町 " 王子町, 本町	破 堤 溢 水	250	—	300	日降水量 200mm 程度
" 川 北	堤内溢水	7	2	300	
高山町 宮 下	"	—	4	—	
" 波 見	"	13	30	700	
東串良町 川東・沖塩入	"	3	1	100	
" 川東柏原地区	越 流	130	1	1,200	
" 川東 沖塩入	堤内浸水	2	20	200	
串良町有里地区林田橋か ら十五社橋に至る	越 欠 流 欠 壊	48	720	3,500	
串良町 上小原	浸 水	20	20	—	
鹿屋市新生町地区	欠 壊	20	20	100	
—	—	—	—	—	日降水量 300mm 程度
始良町 下 名	溢 欠 水 欠 壊	—	110	—	
高 山 町 波 見	浸 水	—	210	—	
" 波見荒瀬地先	越 欠 流 欠 壊	60	3	500	日降水量 200mm 程度
大崎町永吉	溢 水	20	200	—	
有明町菱田地内	破 堤 溢 水	—	600	—	
" 野 井 倉	欠 溢 欠 壊	—	50	—	
志布志町帖地区	破 堤 溢 水	500	—	—	



状の整理、浚渫、掘削、築堤などを実施して河川の流下能力を増大し、堤防、護岸、水制などの増強によって流路の安定、漏水の防止を図る事業である。

本図幅内の河川は大半がシラス分布地域を流下するいわゆるシラス河川で、流域面積と流路延長が比較的短いため洪水は短時間に出水して河岸の浸食が激しく、また河床低下、あるいは河床堆積の現象がみられ、しかも下流域での河床勾配は非常にゆるやかで流路は蛇行していることから、従来大雨時には洪水被害が起り易い状態であったにもかかわらず、昭和11年までは串良川の河床掘さくと一部蛇行の開削、築堤、肝属川上流鹿屋市街地付近の築堤が行なわれた程度で、各河川とも洪水後の局部的な災害復旧工事として実施されたに過ぎず、いずれも無堤の原始河川であったため年々の洪水による損害は莫大なものであった。

昭和12年に肝属川は直轄河川に指定され、肝属川本川および高山川、始良川の下流域の本格的な改修工事（捷水路の開削および築堤）が始められ、俣瀬における計画洪水量  $1900 \text{ m}^3/\text{sec}$  として直轄区間の堤防はほとんどが完成している。

菱田川、田原川、安楽川の各河川も下流域については改修が進み築堤されているが、これらの堤防は何れも暫定（計画洪水量によらないもの）的なものである。福島川については昭和25年以来改修が進められ、計画洪水量  $1000 \text{ m}^3/\text{sec}$  として支流の一部を除き、下流域は堤防が完成している。

以上のように本地域の河川下流域については一部暫定的ではあるが改修が進み堤防が完成しているため、最近では、洪水被害はほとんど見られなくなった。域内河川の出水時における危険水位などは表 V-5 のとおりで、また県の水防計画による日降水量  $200 \text{ mm}$  以上の場合の地域内河川の災害発生予想地域を示せば表 V-6 のとおりである。

なお、防災図に示した冠水区域は、大洪水あるいは堤防欠壊を想定し、地高により図示したものである。

( 脇 元 康 雄 )  
 ( 〇 郡 山 築 )

## あ と が き

1. 本調査は国土調査法（昭和26年6月1日法律第180号）第5条第4項の規定により国土調査の指定をうけ、経済企画庁の開発地域土地分類基本調査費の補助金に依り、鹿児島県が事業主体となって実施したものである。なお土壌生産力区分図以下については、県単独事業として実施した。
2. 本調査成果は、国土調査法施行令第2条第1項第4号の2の規定に準ずる開発地域土地分類調査図および土地分類調査簿である。
3. 調査は国土調査法土地分類基本調査の下記作業規定準則に準拠して作成した「鹿児島県志布志湾地域開発地域土地分類基本調査作業規程」に基づいて実施した。

地形調査作業規程準則（昭和29年7月2日総理府令第50号）

表層地質調査作業規程準則（昭和29年8月21日総理府令第65号）

土じょう調査作業規程準則（昭和30年1月29日総理府令第3号）

- 4 調査の実施、成果の作成関係者は下記のとおりである。

総合企画・指導	経済企画庁総合開発局国土調査課	山崎 寿雄
	〃	小田島 輝夫
	〃	中島 卓也
企画・調整・連絡	鹿児島県企画部開発課	竹崎 徳男
	〃	郡山 栄
	〃	山口 良明
	〃	脇元 康夫
	〃	中村 良二
地形分類	鹿児島大学法文学部 （水系谷密度、傾斜区分、起伏量を含む）	米谷 静二
表層地質	鹿児島大学理学部	露木 利貞
	〃	前野 昌徳
	鹿児島県企画部開発課	郡山 栄
土じょう	鹿児島県農業試験場	松下 研二郎
	〃	林 政人
	〃	小原 秀雄
	〃	中村 弘
	〃	高倉 求
	鹿児島県林業試験場	内 邦博
	〃	牧之内 文夫
	〃	田中 郁太郎
利水現況	鹿児島県企画部地域開発調査室	稲田 博
	〃	奥之園 忠志
	〃	牧迫 義広

"
   
 "
   
 土木部河川課
   
 "
   
 企画部開発課
   
 企画部開発課
   
 防 災
   
 土壤生産力区分 鹿児島県農業試験場
   
 鹿児島県林業試験場
   
 鹿児島県企画部開発課
   
 開発規制
   
 (標高区分)
   
 土地利用現況

川崎達雄
   
 平隈文洋
   
 山下行弘
   
 浜田元康夫
   
 脇元康夫
   
 脇元村邦博
   
 中内山良二
   
 郡山
   
 "
   
 郡山 榮

1971年3月 印刷発行

志布志湾地域開発地域

土地分類基本調査

## 鹿屋・志布志

編集発行 鹿児島県企画部開発課

鹿児島市山下町14-50

印刷 秀巧社印刷株式会社

福岡市塩原1194の1